



Cooling **TECH**
Industrial Cooling Systems

Ürün **Katalogu**

İÇİNDEKİLER / INDEX

ALBA CG.....	1-3
ALBA FG.....	4-6
BONASIA FG.....	7-9
BRANTA.....	10-14
BRANTA SLD.....	15-18
LIMOSA LT AGD.....	19-21
LIMOSA LT VISION.....	23-24
MEROPS CG.....	25-27
MEROPS CG SS.....	28-30
MEROPS FG.....	31-33
MEROPS FG BM-HP.....	34-36
MEROPS FG SS.....	37-39
OTIS TARDA CG.....	40-42
OTIS TARDA FG.....	43-46
TAIGA.....	47-51
TAIGA DGD.....	52-56
TAIGA FGD.....	57-61
TAIGA FV.....	62-65
TAIGA SGD.....	66-70
TAIGA SLD.....	71-75
TAIGA VISION.....	76-80
STERNA.....	81-83
STERNA DGD.....	84-86
STERNA FGD.....	87-89



Cooling **TECH**
Industrial Cooling Systems

ALBA CG

Bombe Camlı Depolu Servis Reyonu

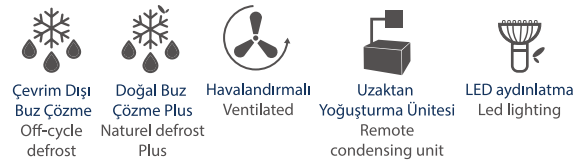
Refrigerated Storage Serve-over Counter with Curved Glass



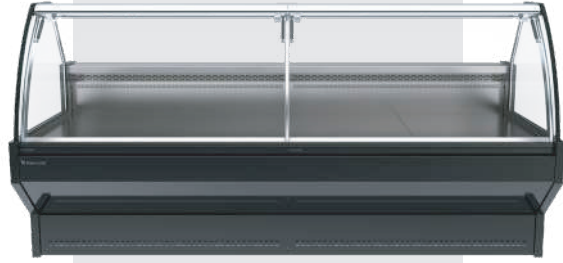
Ürün Kategorileri / Product Categories



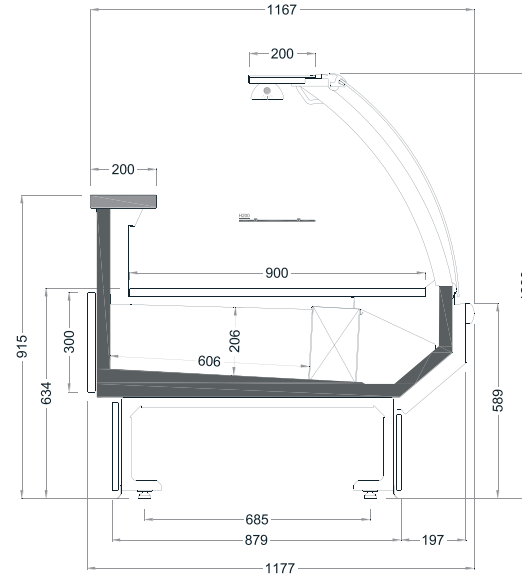
Teknik Özellikler / Technical Features



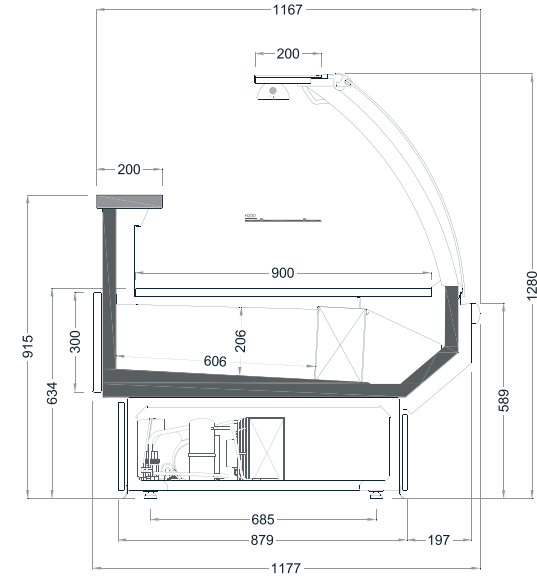
Kesitler / Cross Sections



ALBA CG



ALBA CG A

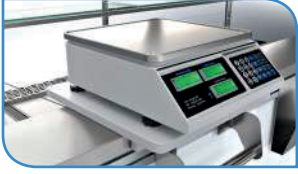


ALBA CG A PL

Ürün Gamı / Product Range

ALBA CG A / PL

Kullanılabilir Modüller / Available Modules	1250	1875	2500	3750
Yükseklik / Height	1280			
Genişlik / Width	1167			
Tanıtım alanı / Display Area (m²)	1,05	1,57	2,10	3,14
Net Hacim (dm³) / Net Volume (dm³)	225	338	450	675
Ortam Koşulları / Climatic Class	3 (25°C / 60%RH)			
Çalışma Sıcaklıkları / Temperature Class	M1, M2			
Soğutucu Tipi / Refrigerant Type	HFC= R134a, R404A, R407A, R407F	HFO= R448A, R449A	HC= R1270, R290, R600	CO2= R744



Terazi Tutucu
Scale Holder



Kâğıt Tutucu
Paper Holder



Rulo Kâğıt Tutucu
Paper Roll Holder



2 Kademeli Tepsi
Stepped Tray 2 Steper



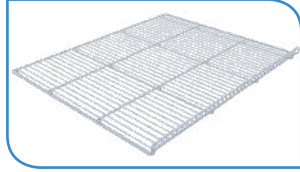
3 Kademeli Tepsi
Stepped Tray 3 Steper



**Buğulanma Önleyici
Ön Bölme**
Anti-mist Front Baffle



Elektrik Prizleri
Electrical Sockets



Alt Tel Tepsi
Bottom Wire Tray



Polietilen Kesme Tahtası
Polyethylene Cutting Board



Çanta Askısı
Bag Hook



Ön Cam Raf
Front Glass Shelf



Yüksek Hareketli Bölücü
High Mobile Divider



Raf Aydınlatması
Shelf Lighting



Tampon Rayı
Bumper Rail



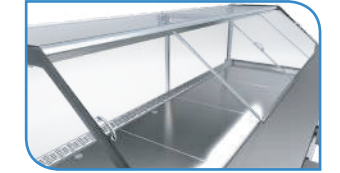
Ön Sepet
Front Basket



**2 Kademeli Alçak
Hareketli Bölücü**
Low Mobile Divider 2 Steper



Alçak Hareketli Bölücü
Low Mobile Divider



Sürgülü Pleksi Kapama
Plexiglass Closure on Rail



Price Tag
Etiket Profili



**Zemin Boru
Tampon Rayı**
Floor Tubular
Bumper Rail

ALBA FG

Düz Camlı Depolu Servis Reyonu

Refrigerated Storage Serve-over Counter with Flat Glass

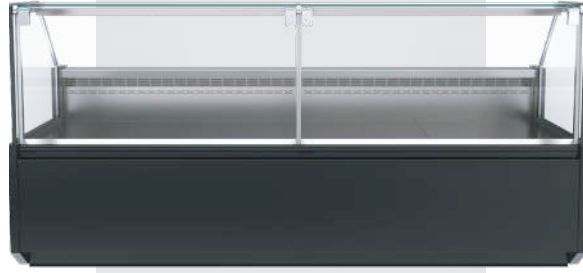


Ürün Kategorileri / Product Categories

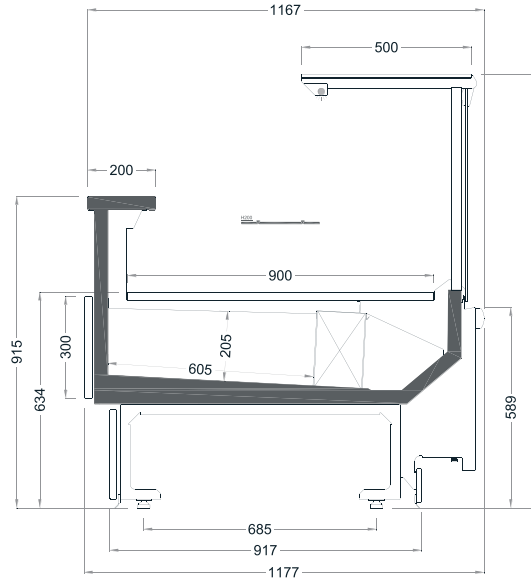


Teknik Özellikler / Technical Features

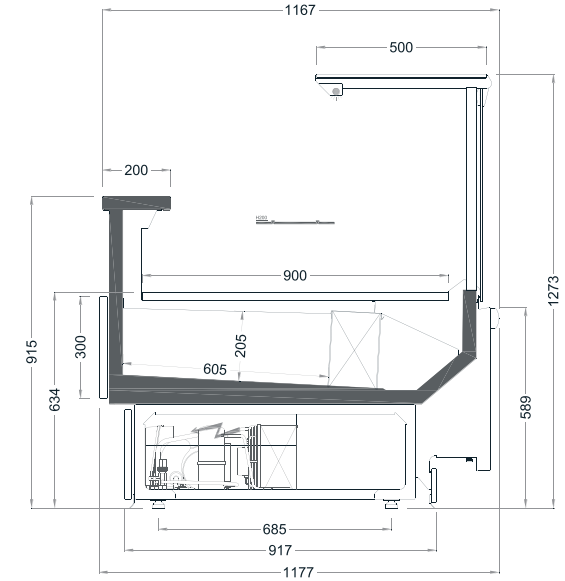




ALBA FG



ALBA FG A

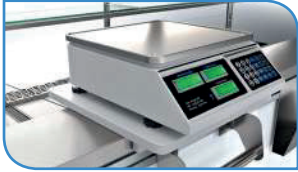


ALBA FG A PL

Ürün Gamı / Product Range

ALBA FG A / PL

Kullanılabilir Modüller / Available Modules	1250	1875	2500	3750
Yükseklik / Height	1273			
Genişlik / Width	1167			
Teşhir Alanı / Display Area (m ²)	1,33	1,99	2,65	3,98
Net Hacim (dm ³) / Net Volume (dm ³)	225	338	450	675
İklim Sınıfı / Climatic Class	3 (25°C / 60%RH)			
Sıcaklık Sınıfı / Temperature Class	M1, M2			
Soğutucu Tipi / Refrigerant Type	HFC= R134a, R404A, R407A, R407F	HFO= R448A, R449A	HC= R1270, R290, R600	CO2= R744



Terazi Tutucu
Scale Holder



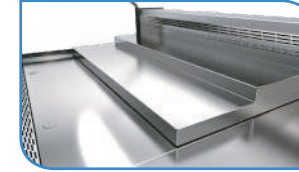
Kâğıt Tutucu
Paper Holder



Rulo Kâğıt Tutucu
Paper Roll Holder



2 Kademeli Tepsi
Stepped Tray 2 Steper



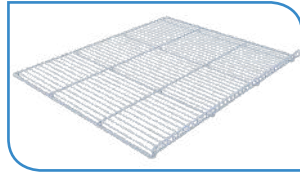
3 Kademeli Tepsi
Stepped Tray 3 Steper



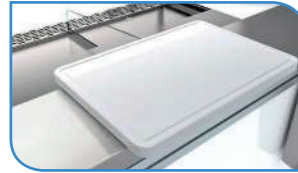
**Buğulanma Önleyici
Ön Bölme**
Anti-mist Front Baffle



Elektrik Prizleri
Electrical Sockets



Alt Tel Tepsi
Bottom Wire Tray



Polietilen Kesme Tahtası
Polyethylene Cutting
Board



Çanta Askısı
Bag Hook



Ön Cam Raf
Front Glass Shelf



Yüksek Hareketli Bölücü
High Mobile Divider



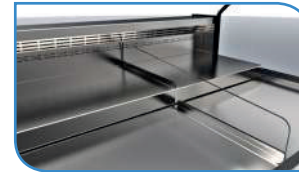
Raf Aydınlatması
Shelf Lighting



Tampon Rayı
Bumper Rail



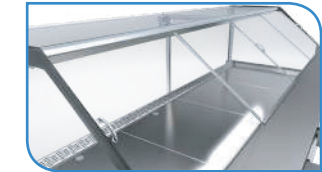
Ön Sepet
Front Basket



**2 Kademeli Alçak
Hareketli Bölücü**
Low Mobile Divider 2 Steper



Alçak Hareketli Bölücü
Low Mobile Divider



Sürgülü Pleksi Kapama
Plexiglass Closure on Rail



Price Tag
Etiket Profili



**Zemin Boru
Tampon Rayı**
Floor Tubular
Bumper Rail



**Servis Reyonu
Gece Perdesi**
Serve-over Counter
Night Blinds

BONASIA FG

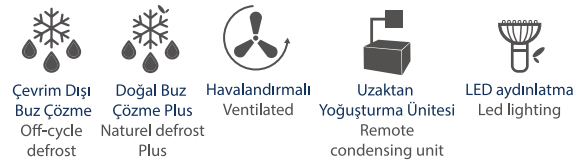
.....
Düz Camlı Yarı Dikey Self Servis Reyonu
Semivertical Self-service Cabinet with Flat Glass



Ürün Kategorileri / Product Categories

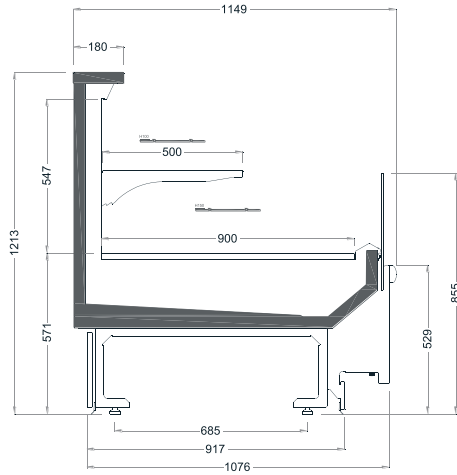


Teknik Özellikler / Technical Features

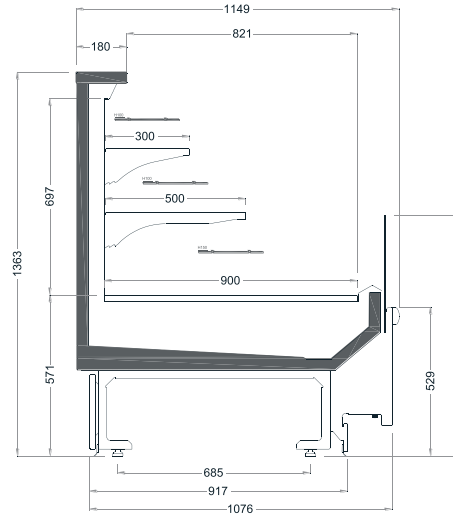


BONASIA FG

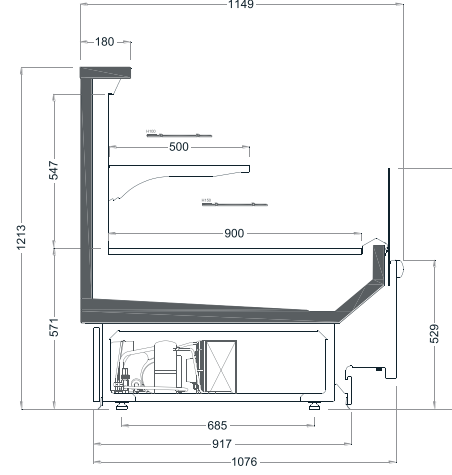
Kesitler / Cross Sections



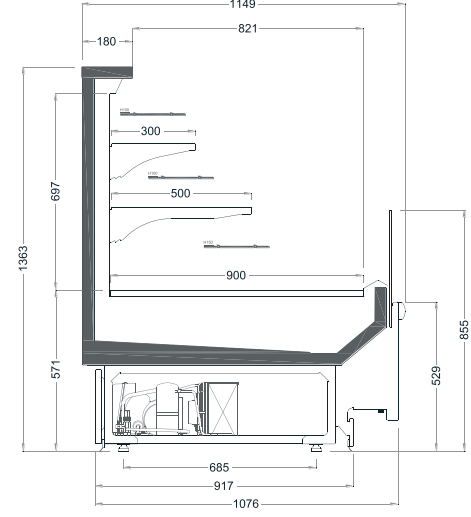
BONASIA FG H1213



BONASIA FG H1363



BONASIA FG PL H1213



BONASIA FG PL H1363

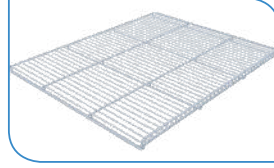
Ürün Gamı / Product Range

BONASIA FG / PL

Kullanılabilir Modüller / Available Modules	1250		1875		2500		3750	
Yükseklik / Height	1213	1363	1213	1363	1213	1363	1213	1363
Genişlik / Width	1149							
Teşhir Alanı / Display Area (m ²)	1,71	1,90	2,57w	2,85	3,42	3,80	5,13	5,69
Net Hacim (dm ³) / Net Volume (dm ³)	231	269	347	403	463	538	694	806
İklim Sınıfı / Climatic Class	3 (25°C / 60%RH)							
Sıcaklık Sınıfı / Temperature Class	M1, M2							
Soğutucu Tipi / Refrigerant Type	HFC= R134a, R404A, R407A, R407F HFO= R448A, R449A HC= R1270, R290, R600 CO2= R744							



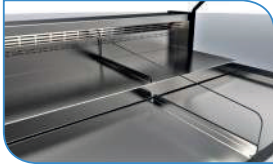
Tampon Rayı
Bumper Rail



Alt Tel Tepsi
Bottom Wire Tray



Ön Sepet
Front Basket



2 Kademeli Alçak Hareketli Bölücü
Low Mobile Divider 2 Steper



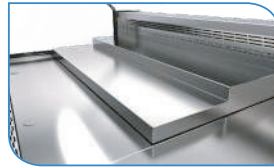
Alçak Hareketli Bölücü
Low Mobile Divider



Cam Raf
(Kalınlık: 10 mm)
Glass Shelf
(Thickness: 10mm)



2 Kademeli Tepsi
Stepped Tray 2 Steper



3 Kademeli Tepsi
Stepped Tray 3 Steper



Raf Aydınlatması
Shelf Lighting



Price Tag
Etiket Profili



Zemin Boru Tampon Rayı
Floor Tubular Bumper Rail



BRANTA

Yarı Dikey Soğutucu Reyon Semivertical Refrigerated Cabinet

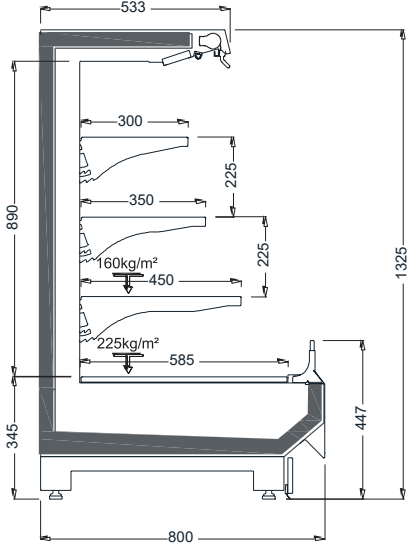


Ürün Kategorileri / Product Categories

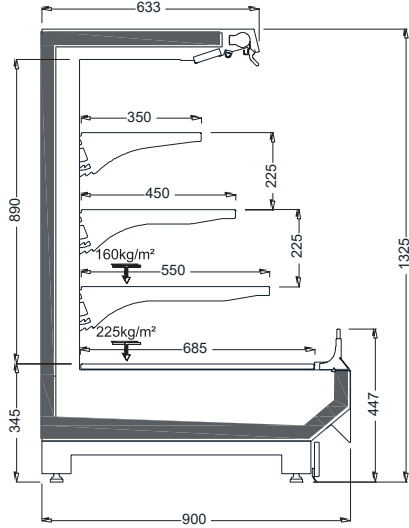


Teknik Özellikler / Technical Features

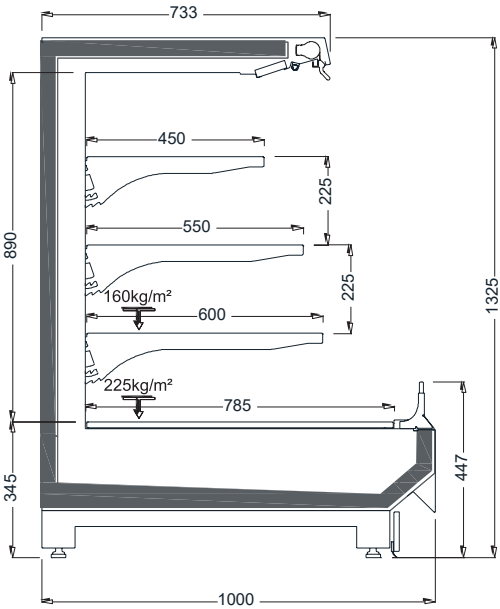




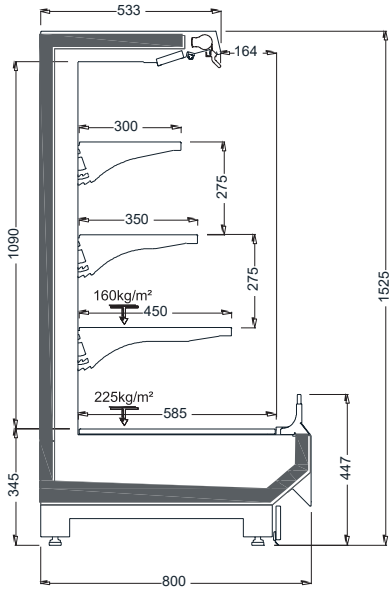
BRANTA 800/1325



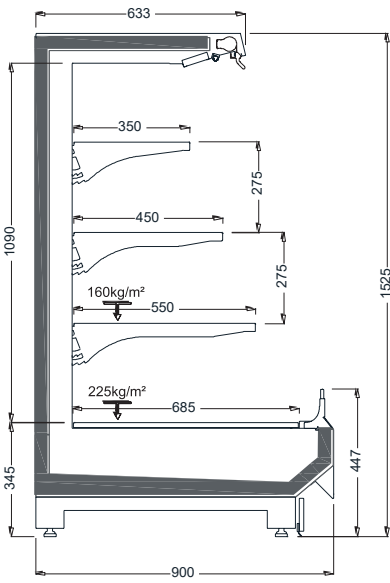
BRANTA 900/1325



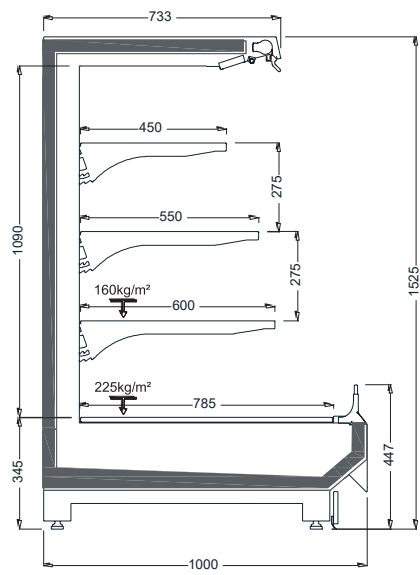
BRANTA 1000/1325



BRANTA 800/1525



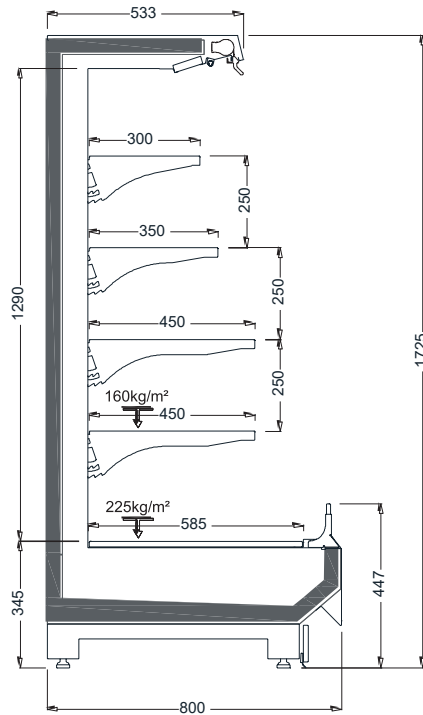
BRANTA 900/1525



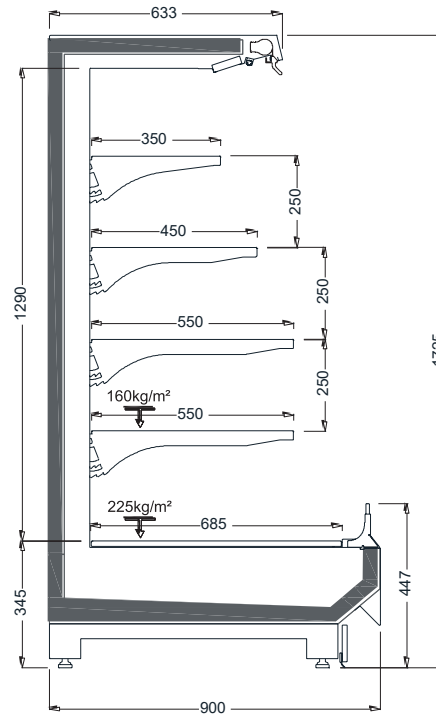
BRANTA 1000/1525

BRANTA

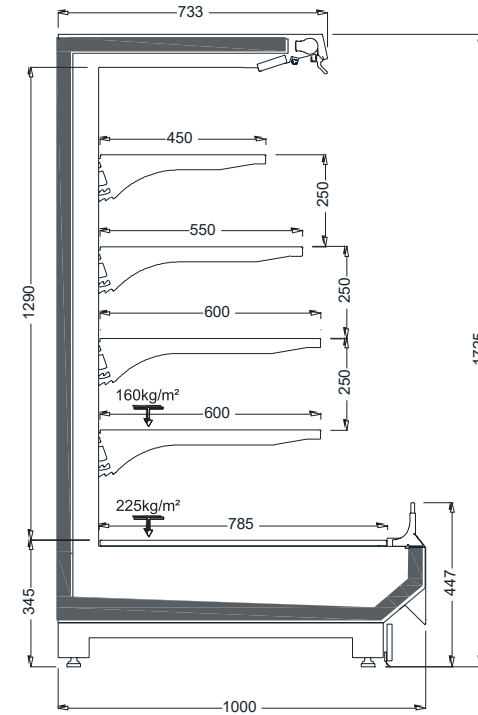
Kesitler / Cross Sections



BRANTA 800/1725



BRANTA 900/1725



BRANTA 1000/1725



BRANTA

Kullanılabilir Modüller / Available Modules	1250									1875								
Yükseklik / Height	1325			1525			1725			1325			1525			1725		
Genişlik / Width	800	900	1000	800	900	1000	800	900	1000	800	900	1000	800	900	1000	800	900	1000
Teşhir Alanı / Display Area (m²)	1,32			1,57			1,82			1,98			2,35			2,73		
Net Hacim (dm³) / Net Volume (dm³)	421	509	596	527	636	745	600	727	840	632	763	894	790	954	1118	901	1091	1259
İklim Sınıfı / Climatic Class	3 (25°C / 60%RH)																	
Sıcaklık Sınıfı / Temperature Class	M1, M2, H1																	
Soğutucu Tipi / Refrigerant Type	HFC= R134a, R404A, R407A, R407F HFO= R448A, R449A CO2= R744																	

Kullanılabilir Modüller / Available Modules	2500									3750								
Yükseklik / Height	1325			1525			1725			1325			1525			1725		
Genişlik / Width	800	900	1000	800	900	1000	800	900	1000	800	900	1000	800	900	1000	800	900	1000
Teşhir Alanı / Display Area (m²)	2,64			3,14			3,64			3,95			4,70			5,45		
Net Hacim (dm³) / Net Volume (dm³)	843	1018	1193	1053	1272	1491	1201	1454	1679	1264	1526	1789	1580	1908	2236	1801	2181	2519
İklim Sınıfı / Climatic Class	3 (25°C / 60%RH)																	
Sıcaklık Sınıfı / Temperature Class	M1, M2, H1																	
Soğutucu Tipi / Refrigerant Type	HFC= R134a, R404A, R407A, R407F HFO= R448A, R449A CO2= R744																	



Etiket Profili
Price Tag



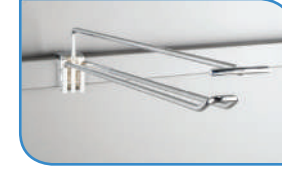
**Zemin Boru
Tampon Rayı**
Floor Tubular
Bumper Rail



Tampon Rayı
Bumper Rail



Gece Perdesi
Night Blinds



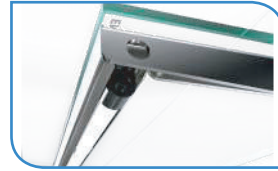
Taşıyıcı Tel
Hook



Taşıyıcı Bar
Loading Bar



Tel Raf
Wire Shelf



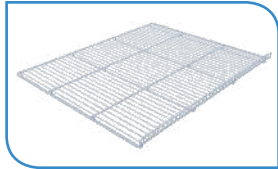
Raf Aydınlatması
Shelf Lighting



**2 Kademeli Alçak
Hareketli Bölücü**
Low Mobile Divider 2
Steper



Alçak Hareketli Bölücü
Low Mobile Divider



Alt Tel Tepsi
Bottom Wire Tray



Cam Raf
(Kalınlık: 10 mm)
Glass Shelf
(Thickness: 10mm)



Ön Siper Tel
Front Riser Wire



Çift Camlı Yan Panel
Double Glazed End Wall



Aynalı Yan Panel
Mirrored End Wall



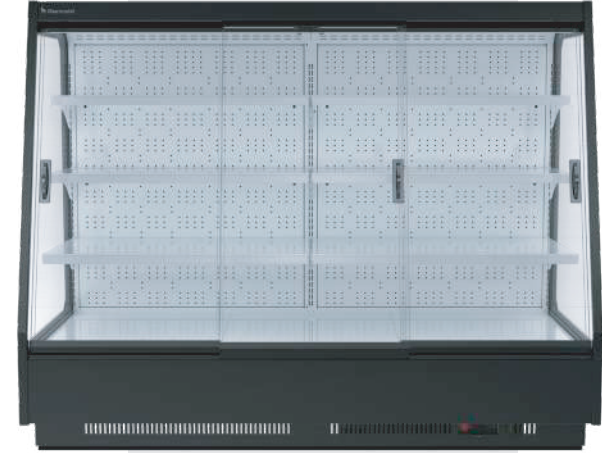
Sistem Ara Bölücü
System Divider Plexy



Ön Sepet
Front Basket

BRANTA SLD

Sürgü Kapılı Yarı Dikey Soğutucu Reyon
Semivertical Refrigerated Cabinet with Sliding Door



Ürün Kategorileri / Product Categories

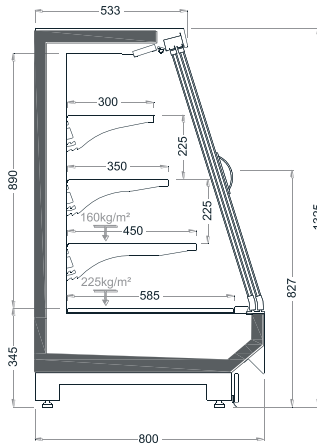


Teknik Özellikler / Technical Features

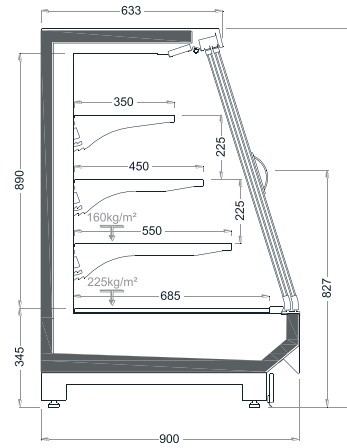


BRANTA SLD

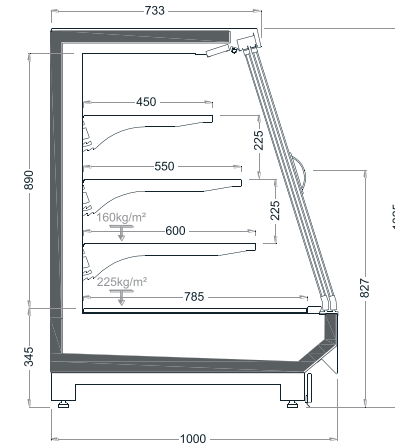
Kesitler / Cross Sections



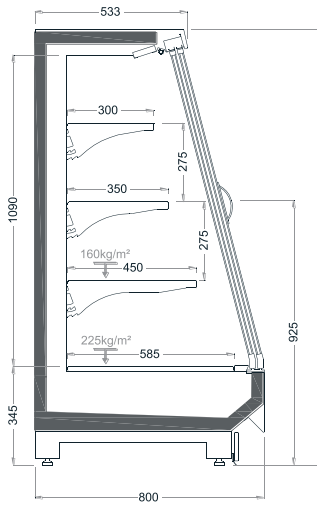
BRANTA SLD
800/1325



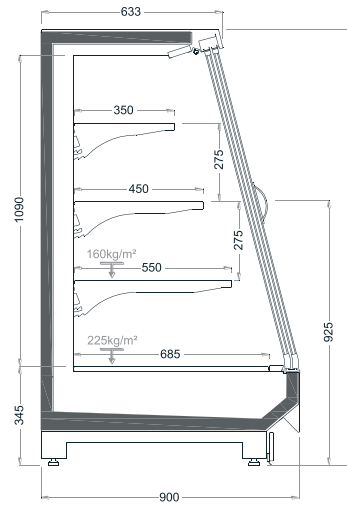
BRANTA SLD
900/1325



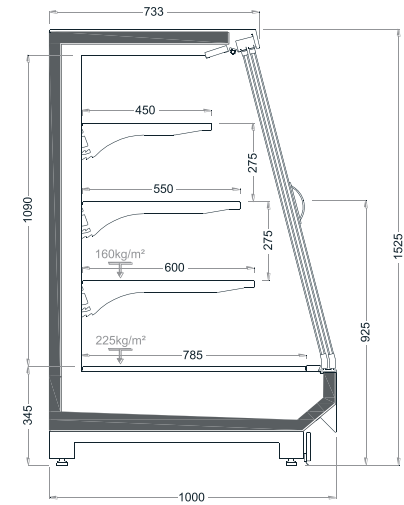
BRANTA SLD
1000/1325



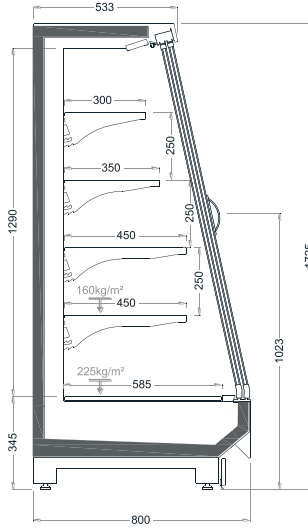
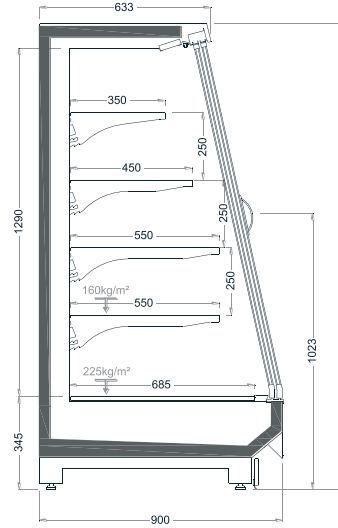
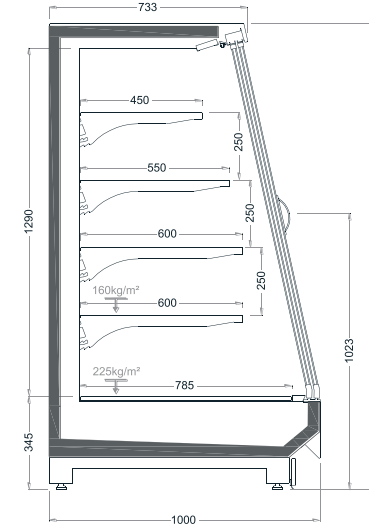
BRANTA SLD
800/1525



BRANTA SLD
900/1525



BRANTA SLD
1000/1525

BRANTA SLD
800/1725BRANTA SLD
900/1725BRANTA SLD
1000/1725

Ürün Gamı / Product Range

BRANTA SLD

Kullanılabilir Modüller / Available Modules	1250		1875		2500		3750	
Yükseklik / Height	1213	1363	1213	1363	1213	1363	1213	1363
Genişlik / Width	1149							
Teşhir Alanı / Display Area (m ²)	1,71	1,90	2,57w	2,85	3,42	3,80	5,13	5,69
Net Hacim (dm ³) / Net Volume (dm ³)	231	269	347	403	463	538	694	806
İklim Sınıfı / Climatic Class	3 (25°C / 60%RH)							
Sıcaklık Sınıfı / Temperature Class	M1, M2							
Soğutucu Tipi / Refrigerant Type	HFC= R134a, R404A, R407A, R407F		HFO= R448A, R449A		HC= R1270, R290, R600		CO2= R744	



Etiket Profili
Price Tag



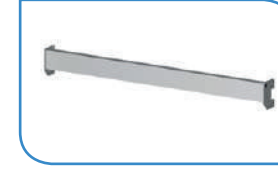
**Zemin Boru
Tampon Rayı**
Floor Tubular
Bumper Rail



Tampon Rayı
Bumper Rail



Taşıyıcı Tel
Hook



Taşıyıcı Bar
Loading Bar



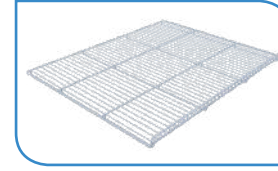
Tel Raf
Wire Shelf



Raf Aydınlatması
Shelf Lighting



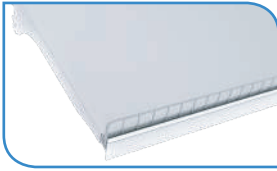
Ön Sepet
Front Basket



Alt Tel Tepsi
Bottom Wire Tray



Cam Raf
(Kalınlık: 10 mm)
Glass Shelf
(Thickness: 10mm)



Ön Siper Tel
Front Riser Wire



Çift Camlı Yan Panel
Double Glazed
End Wall



Aynalı Yan Panel
Mirrored End Wall



Sistem Ara Bölücü
System Divider Plexy

LIMOSA LT AGD

Tüm Cam Kapılı Dikey Derin Dondurucu
Vertical Freezer with All Glass Door



Ürün Kategorileri / Product Categories



Dondurulmuş Gıda
ve Dondurma
Frozen Food and
Ice Cream

Teknik Özellikler / Technical Features



Havalandırmalı
Ventilated



Uzaktan
Yoğuşurma Ünitesi
Remote
condensing unit



LED aydınlatma
Led lighting



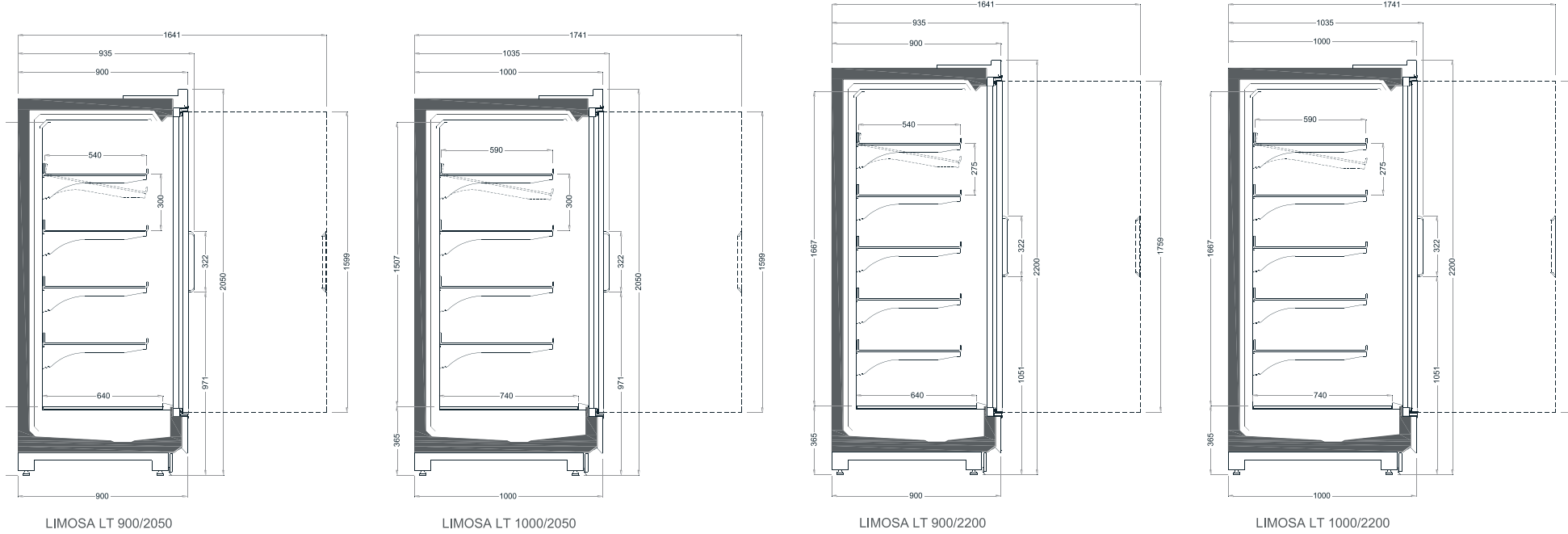
Yüksek Verimli
Fanlar
High efficiency
fans



Elektrikli
Buz Çözme
Electric
defrost

LIMOSA LT AGD

Kesitler / Cross Sections



Ürün Gamı / Product Range

LIMOSA LT AGD

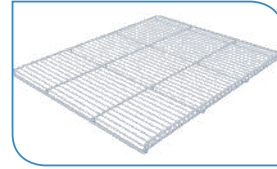
Kullanılabilir Modüller / Available Modules	2D 1562		3D 2343		4D 3124		5D 3905									
Yükseklik / Height	2050	2200	2050	2200	2050	2200	2050	2200								
Genişlik / Width	900	1000	900	1000	900	1000	900	1000								
Teşhir Alanı / Display Area (m²)	1,84	2,03	2,82	3,11	3,80	4,20	4,78	5,28								
Net Hacim (dm³) / Net Volume (dm³)	1093	1211	1304	1441	1640	1816	1956	2161	2251	2492	2609	2882	2734	3026	3261	3602
İklim Sınıfı / Climatic Class	3 (25°C / 60%RH)															
Sıcaklık Sınıfı / Temperature Class	L1, L2															
Soğutucu Tipi / Refrigerant Type	HFC= R134a, R404A, R407A, R407F HFO= R448A, R449A CO2= R744															



Tampon Rayı
Bumper Rail



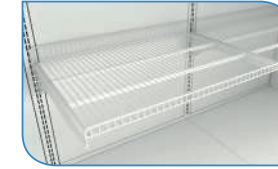
Ön Sepet
Front Basket



Alt Tel Tepsi
Bottom Wire Tray



Çekmeli Sepet
Pull Out Basket



Tel Raf
Wire Shelf



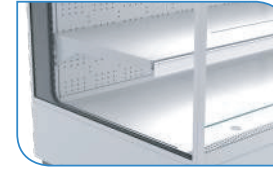
Sistem Ara Bölücü
System Divider Plexy



Ön Siper Tel
Front Riser Wire



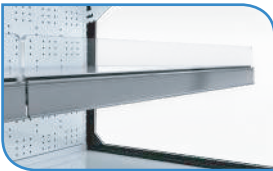
Aynalı Yan Panel
Mirrored End Wall



Çift Camlı Yan Panel
Double Glazed
End Wall



Sepet
Basket



Etiket Profili
Price Tag



**Zemin Boru
Tampon Rayı**
Floor Tubular
Bumper Rail

LIMOSA LT VISION

Çerçevesiz Isıcamlı Çarpma Kapılı Dikey Derin Dondurucu
Vertical Freezer with Frameless Double Glazed Swing Door



Ürün Kategorileri / Product Categories



Dondurulmuş Gıda
ve Dondurma
Frozen Food and
Ice Cream

Teknik Özellikler / Technical Features



Havalandırmalı
Ventilated



Uzaktan
Yoğuşturma Ünitesi
Remote
condensing unit



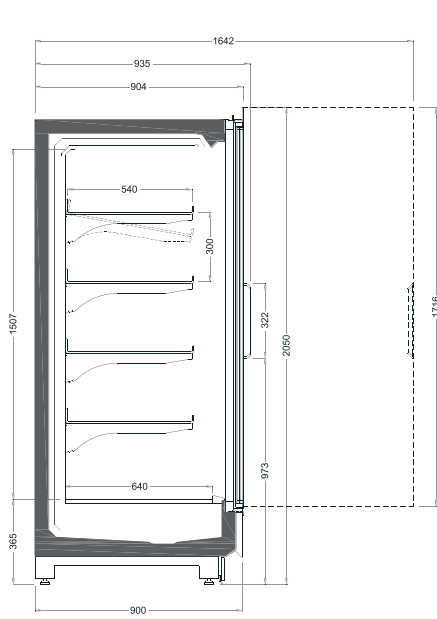
LED aydınlatma
Led lighting



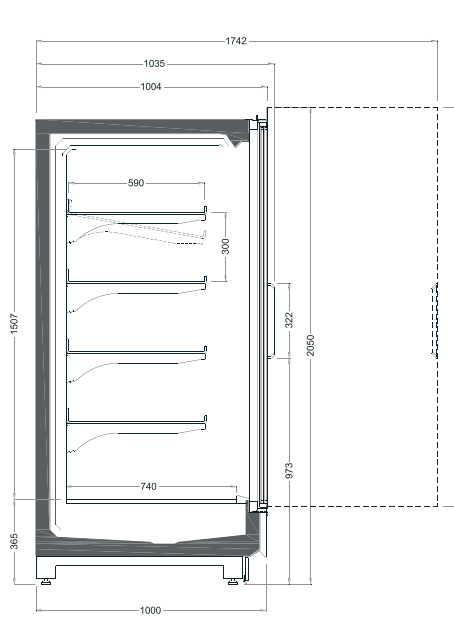
Yüksek Verimli
Fanlar
High efficiency
fans



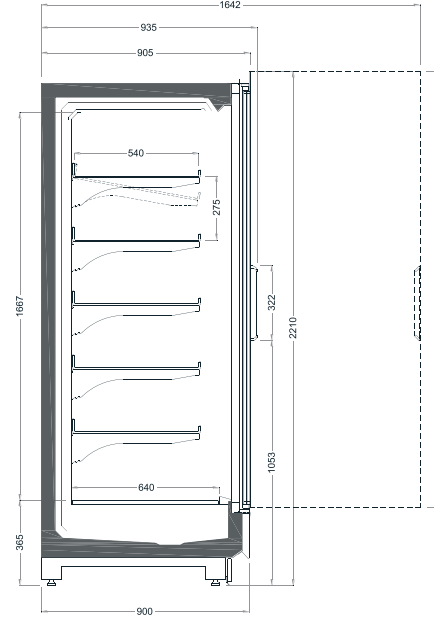
Elektrikli
Buz Çözme
Electric
defrost



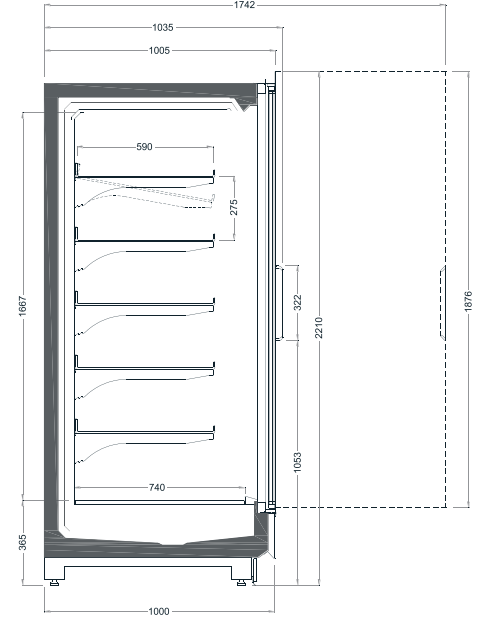
LIMOSA LT VISION
900/2050



LIMOSA LT VISION
1000/2050



LIMOSA LT VISION
900/2200



LIMOSA LT VISION
1000/2200

Ürün Gamı / Product Range

LIMOSA LT VISION

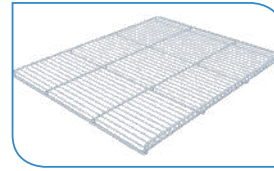
Kullanılabilir Modüller / Available Modules	2D 1562				3D 2343				4D 3124				5D 3905			
	Yükseklik / Height		Genişlik / Width		Teşhir Alanı / Display Area (m ²)		Net Hacim (dm ³) / Net Volume (dm ³)		İklim Sınıfı / Climatic Class		Sıcaklık Sınıfı / Temperature Class		Soğutucu Tipi / Refrigerant Type			
Yükseklik / Height	2050	2200	2050	2200	2050	2200	2050	2200	2050	2200	2050	2200	2050	2200		
Genişlik / Width	900	1000	900	1000	900	1000	900	1000	900	1000	900	1000	900	1000		
Teşhir Alanı / Display Area (m ²)	1,84	2,03	2,82	3,11	3,80	4,20	4,78	5,28								
Net Hacim (dm ³) / Net Volume (dm ³)	1093	1211	1304	1441	1640	1816	1956	2161	2251	2492	2609	2882	2734	3026		
İklim Sınıfı / Climatic Class	3 (25°C / 60%RH)															
Sıcaklık Sınıfı / Temperature Class	L1, L2															
Soğutucu Tipi / Refrigerant Type	HFC= R134a, R404A, R407A, R407F HFO= R448A, R449A CO2= R744															



Tampon Rayı
Bumper Rail



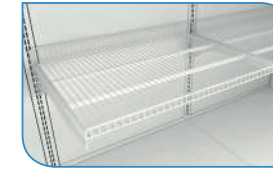
Ön Sepet
Front Basket



Alt Tel Tepsi
Bottom Wire Tray



Çekmeli Sepet
Pull Out Basket



Tel Raf
Wire Shelf



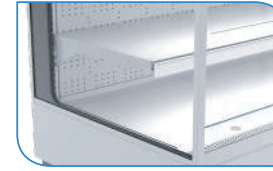
Sistem Ara Bölücü
System Divider Plexy



Ön Siper Tel
Front Riser Wire



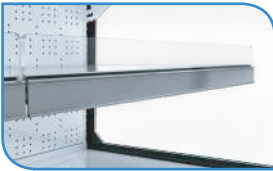
Aynalı Yan Panel
Mirrored End Wall



Çift Camlı Yan Panel
Double Glazed
End Wall



Sepet
Basket



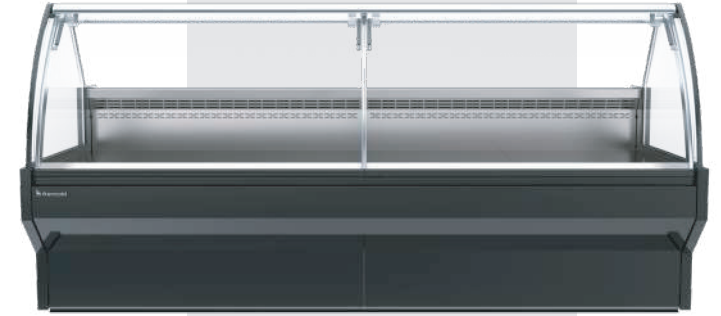
Etiket Profili
Price Tag



**Zemin Boru
Tampon Rayı**
Floor Tubular
Bumper Rail

MEROPS CG

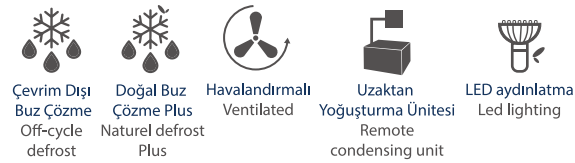
Bombe Camlı Soğutmalı Servis Reyonu
Serve-over Counter with Curved Glass



Ürün Kategorileri / Product Categories



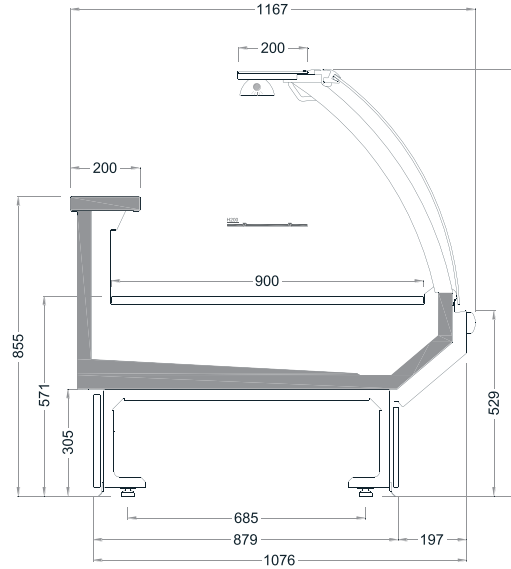
Teknik Özellikler / Technical Features



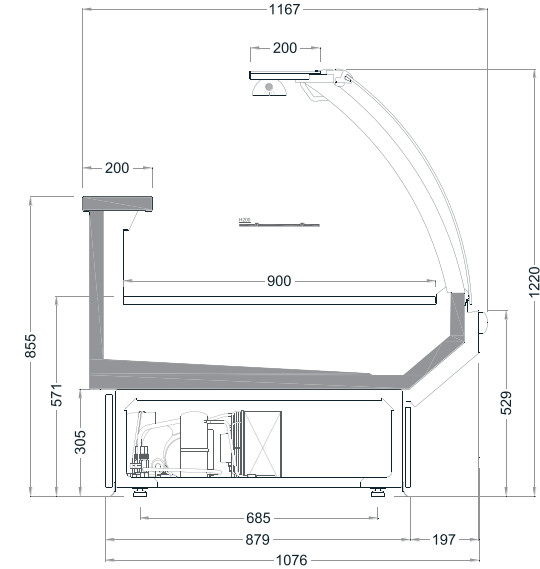
Kesitler / Cross Sections



MEROPS CG



MEROPS CG A

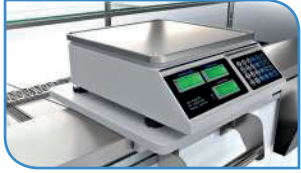


MEROPS CG A PL

Ürün Gamı / Product Range

MEROPS CG A / PL

Kullanılabilir Modüller / Available Modules	1250	1875	2500	3750
Yükseklik / Height	1273			
Genişlik / Width	1167			
Teşhir Alanı / Display Area (m²)	1,05	1,57	2,10	3,14
Net Hacim (dm³) / Net Volume (dm³)	225	338	450	675
İklim Sınıfı / Climatic Class	3 (25°C / 60%RH)			
Sıcaklık Sınıfı / Temperature Class	M1, M2			
Soğutucu Tipi / Refrigerant Type	HFC= R134a, R404A, R407A, R407F HFO= R448A, R449A HC= R1270, R290, R600 CO2= R744			



Terazi Tutucu
Scale Holder



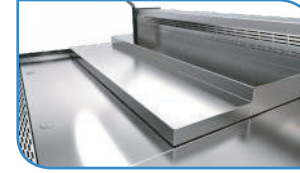
Kâğıt Tutucu
Paper Holder



Rulo Kâğıt Tutucu
Paper Roll Holder



2 Kademeli Tepsi
Stepped Tray 2 Steper



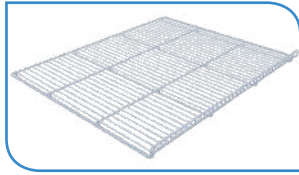
3 Kademeli Tepsi
Stepped Tray 3 Steper



**Buğulanma Önleyici
Ön Bölme**
Anti-mist Front Baffle



Elektrik Prizleri
Electrical Sockets



Alt Tel Tepsi
Bottom Wire Tray



Polietilen Kesme Tahtası
Polyethylene Cutting
Board



Çanta Askısı
Bag Hook



Ön Cam Raf
Front Glass Shelf



Yüksek Hareketli Bölücü
High Mobile Divider



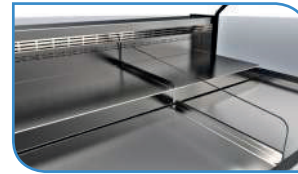
Raf Aydınlatması
Shelf Lighting



Tampon Rayı
Bumper Rail



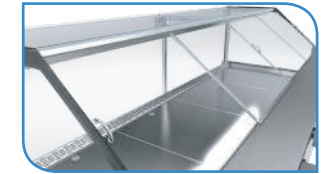
Ön Sepet
Front Basket



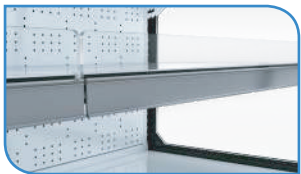
**2 Kademeli Alçak
Hareketli Bölücü**
Low Mobile Divider 2 Steper



Alçak Hareketli Bölücü
Low Mobile Divider



Sürgülü Pleksi Kapama
Plexiglass Closure on Rail



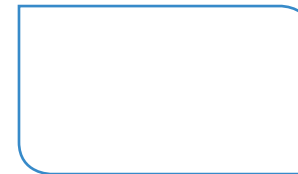
Price Tag
Etiket Profili



**Zemin Boru
Tampon Rayı**
Floor Tubular
Bumper Rail



Bıçaklık
Knives Holder



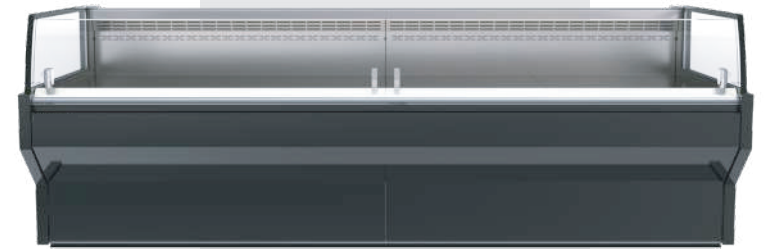
Balık Deposu
Fish Tanks



Gastronom Küvetler
G-N Pans

MEROPS CG SS

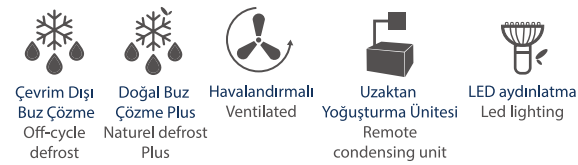
Bombe Camlı Self Servis Soğutmalı Servis Reyonu
Self Service Counter with Curved Glass



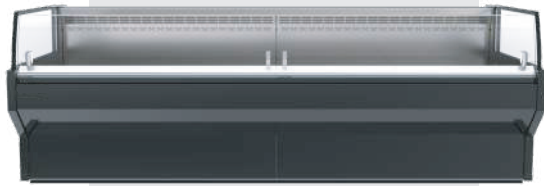
Ürün Kategorileri / Product Categories



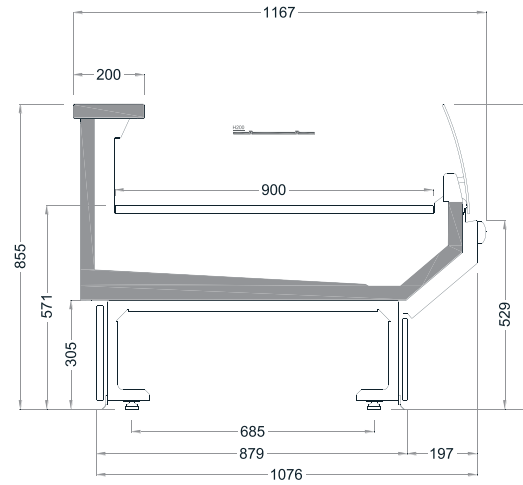
Teknik Özellikler / Technical Features



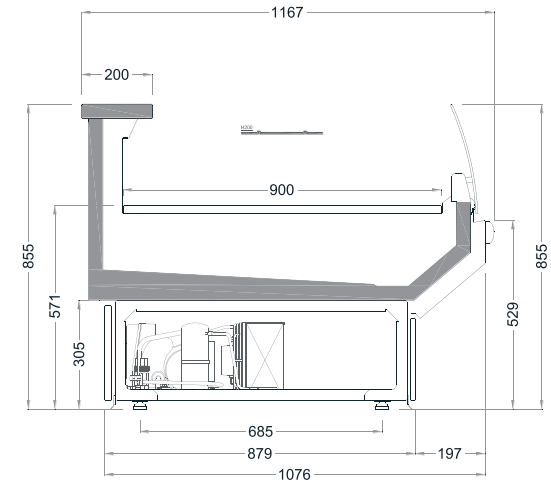
Kesitler / Cross Sections



MEROPS CG SS



MEROPS CG SS

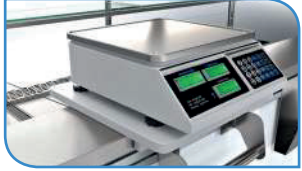


MEROPS CG SS PL

Ürün Gamı / Product Range

MEROPS CG SS / PL

Kullanılabilir Modüller / Available Modules	1250	1875	2500	3750
Yükseklik / Height	855			
Genişlik / Width	1167			
Teşhir Alanı / Display Area (m²)	1,05	1,57	2,10	3,14
Net Hacim (dm³) / Net Volume (dm³)	225	338	450	675
İklim Sınıfı / Climatic Class	3 (25°C / 60%RH)			
Sıcaklık Sınıfı / Temperature Class	M1, M2			
Soğutucu Tipi / Refrigerant Type	HFC= R134a, R404A, R407A, R407F HFO= R448A, R449A HC= R1270, R290, R600 CO2= R744			



Terazi Tutucu
Scale Holder



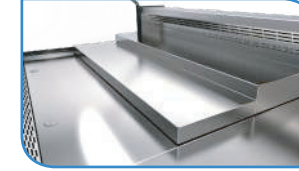
Kâğıt Tutucu
Paper Holder



Rulo Kâğıt Tutucu
Paper Roll Holder



2 Kademeli Tepsi
Stepped Tray 2 Steper



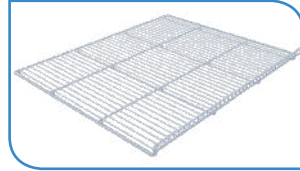
3 Kademeli Tepsi
Stepped Tray 3 Steper



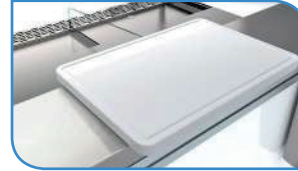
Sürgülü Pleksi Kapama
Plexiglass Closure on Rail



Elektrik Prizleri
Electrical Sockets



Alt Tel Tepsi
Bottom Wire Tray



Polietilen Kesme Tahtası
Polyethylene Cutting Board



Çanta Askısı
Bag Hook



Ön Cam Raf
Front Glass Shelf



Zemin Boru Tampon Rayı
Floor Tubular Bumper Rail



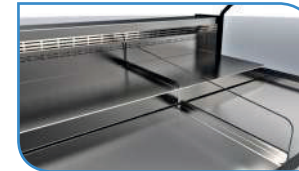
Price Tag
Etiket Profili



Tampon Rayı
Bumper Rail



Ön Sepet
Front Basket



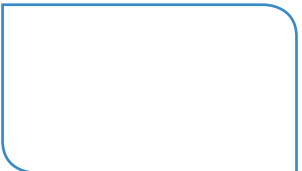
2 Kademeli Alçak Hareketli Bölücü
Low Mobile Divider 2 Steper



Alçak Hareketli Bölücü
Low Mobile Divider



Bıçaklık
Knives Holder



Balık Deposu
Fish Tanks

MEROPS FG

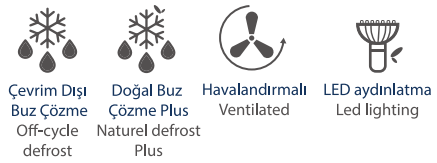
.....
Düz Camlı Soğutmalı Servis Reyonu
Serve-over Counter with Flat Glass

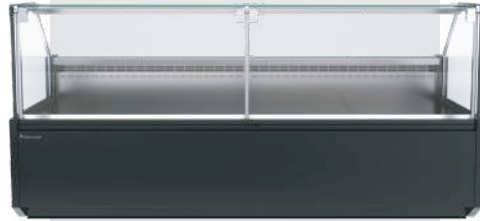


Ürün Kategorileri / Product Categories

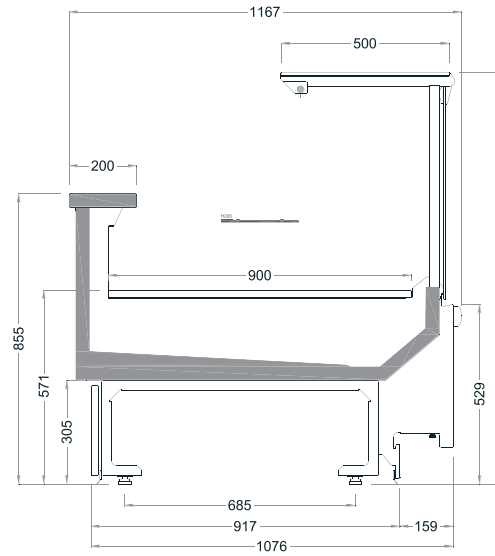


Teknik Özellikler / Technical Features

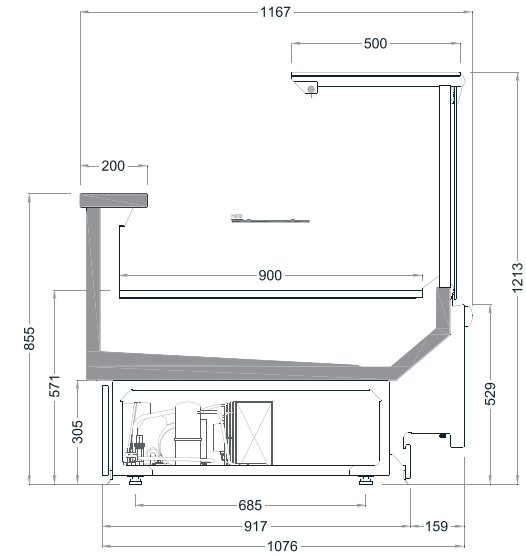




MEROPS FG



MEROPS FG A

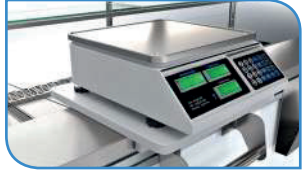


MEROPS FG A PL

Ürün Gamı / Product Range

MEROPS FG A / PL

Kullanılabilir Modüller / Available Modules	1250	1875	2500	3750
Yükseklik / Height	1213			
Genişlik / Width	1167			
Teşhir Alanı / Display Area (m ²)	1,33	1,99	2,65	3,98
Net Hacim (dm ³) / Net Volume (dm ³)	225	338	450	675
İklim Sınıfı / Climatic Class	3 (25°C / 60%RH)			
Sıcaklık Sınıfı / Temperature Class	M1, M2			
Soğutucu Tipi / Refrigerant Type	HFC= R134a, R404A, R407A, R407F HFO= R448A, R449AHC= R1270, R290, R600 CO2= R744			



Terazi Tutucu
Scale Holder



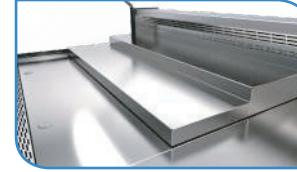
Kâğıt Tutucu
Paper Holder



Rulo Kâğıt Tutucu
Paper Roll Holder



2 Kademeli Tepsi
Stepped Tray 2 Steper



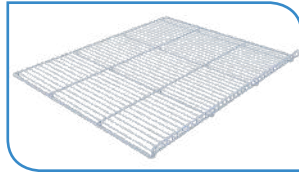
3 Kademeli Tepsi
Stepped Tray 3 Steper



**Buğulanma Önleyici
Ön Bölme**
Anti-mist Front Baffle



Elektrik Prizleri
Electrical Sockets



Alt Tel Tepsi
Bottom Wire Tray



Polietilen Kesme Tahtası
Polyethylene Cutting Board



Çanta Askısı
Bag Hook



Ön Cam Raf
Front Glass Shelf



Yüksek Hareketli Bölücü
High Mobile Divider



Raf Aydınlatması
Shelf Lighting



Tampon Rayı
Bumper Rail



Ön Sepet
Front Basket



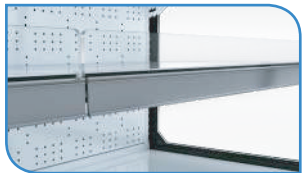
**2 Kademeli Alçak
Hareketli Bölücü**
Low Mobile Divider 2 Steper



Alçak Hareketli Bölücü
Low Mobile Divider



Sürgülü Pleksi Kapama
Plexiglass Closure on Rail



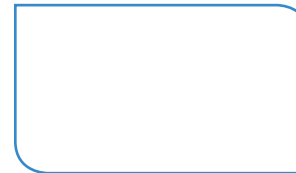
**Price Tag
Etiket Profili**



**Zemin Boru
Tampon Rayı**
Floor Tubular
Bumper Rail



Bıçaklık
Knives Holder



Balık Deposu
Fish Tanks



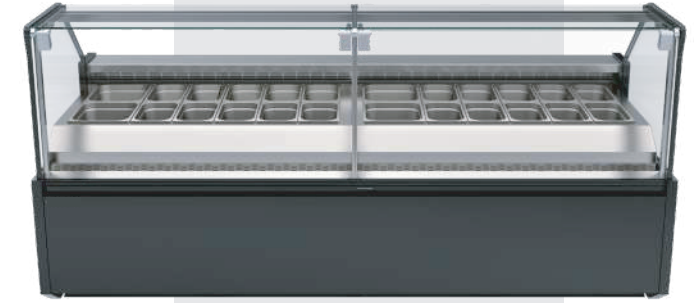
Gastronom Küvetler
G-N Pans



**Servis Reyonu
Gece Perdeleri**
Serve-over Counter Night
Blinds

MEROPS FG BM-HP

.....
Düz Camlı Benmari ve Sıcak Bazalı Servis Reyonu
Serve-over Bain-Marie & Hot Plate Counter with Flat Glass



Ürün Kategorileri / Product Categories



Sıcak Yemekler
Hot Dishes

Teknik Özellikler / Technical Features

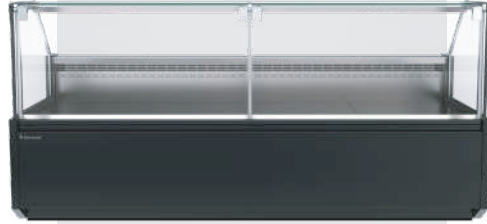


Benmari
Bain Marie

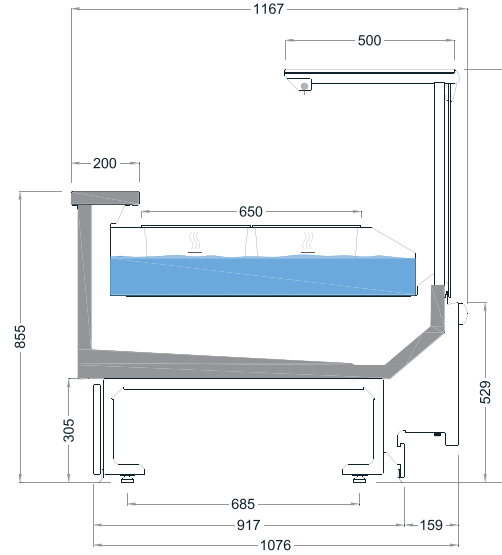


Sıcak
Hot Case

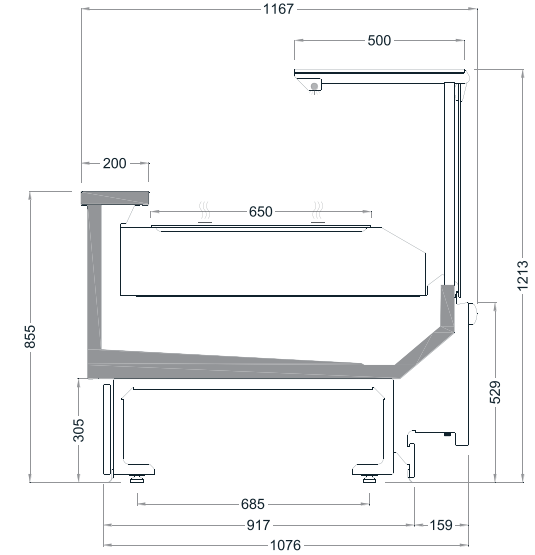
Kesitler / Cross Sections



MEROPS FG BM-HP



MEROPS FG A BM



MEROPS FG A HP

Ürün Gamı / Product Range

MEROPS FG A BM/HP

Kullanılabilir Modüller / Available Modules	1250	1875	2500	3750
Yükseklik / Height	1213			
Genişlik / Width	1167			
Teşhir Alanı / Display Area (m²)	1,33	1,99	2,65	3,98
Net Hacim (dm³) / Net Volume (dm³)				
Sıcaklık Sınıfı / Temperature Class	T1			
Koruma Sıcaklığı / Preservation Temperature	+65			



Terazi Tutucu
Scale Holder



Kâğıt Tutucu
Paper Holder



Rulo Kâğıt Tutucu
Paper Roll Holder



2 Kademeli Tepsi
Stepped Tray 2 Steper



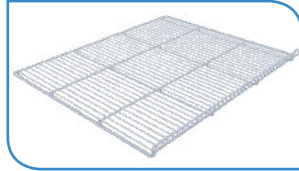
3 Kademeli Tepsi
Stepped Tray 3 Steper



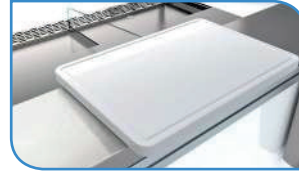
**Buğulanma Önleyici
Ön Bölme**
Anti-mist Front Baffle



Elektrik Prizleri
Electrical Sockets



Alt Tel Tepsi
Bottom Wire Tray



Polietilen Kesme Tahtası
Polyethylene Cutting
Board



Çanta Askısı
Bag Hook



Ön Cam Raf
Front Glass Shelf



Yüksek Hareketli Bölücü
High Mobile Divider



Raf Aydınlatması
Shelf Lighting



Tampon Rayı
Bumper Rail



Ön Sepet
Front Basket



**2 Kademeli Alçak
Hareketli Bölücü**
Low Mobile Divider 2 Steper



Alçak Hareketli Bölücü
Low Mobile Divider



Sürgülü Pleksi Kapama
Plexiglass Closure on Rail



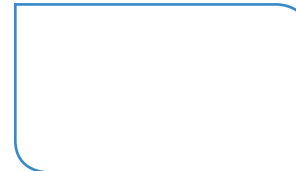
Price Tag
Etiket Profili



**Zemin Boru
Tampon Rayı**
Floor Tubular
Bumper Rail



Bıçaklık
Knives Holder



Balık Deposu
Fish Tanks



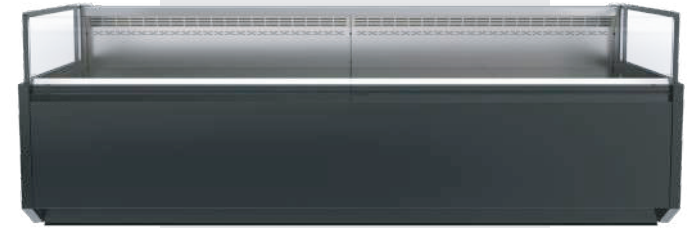
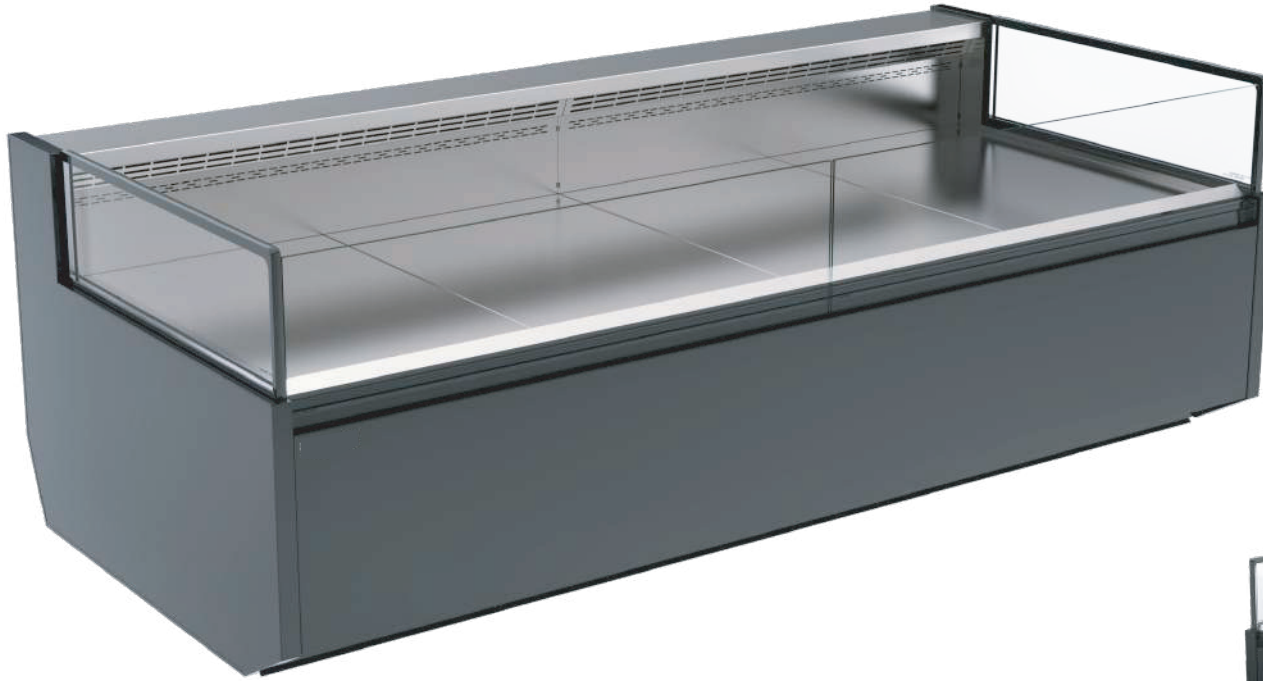
Gastronom Küvetler
G-N Pans



**Servis Reyonu
Gece Perdesi**
Serve-over Counter Night
Blinds

MEROPS FG SS

Düz Camlı Self Servis Soğutmalı Servis Reyonu
Self Service Counter with Flat Glass



Ürün Kategorileri / Product Categories



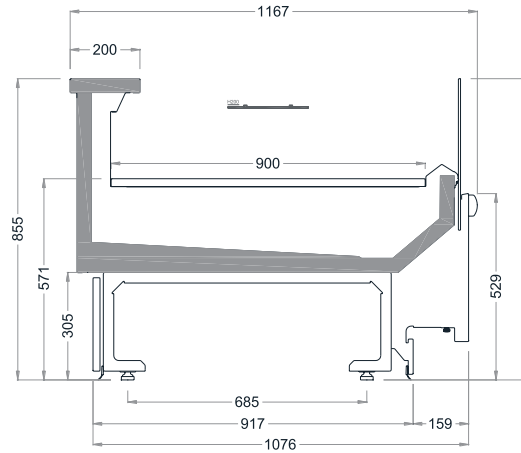
Teknik Özellikler / Technical Features



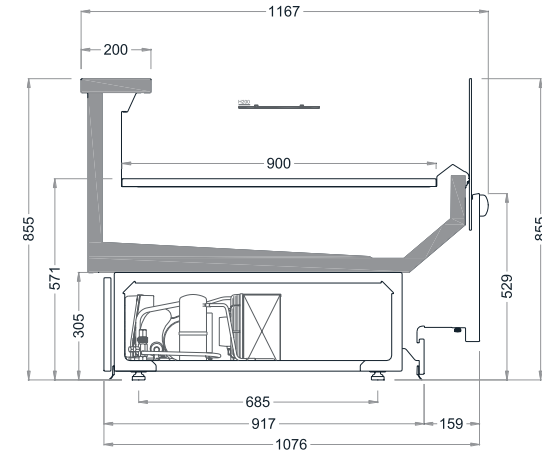
Kesitler / Cross Sections



MEROPS FG SS



MEROPS FG SS

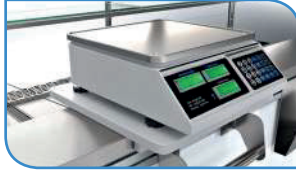


MEROPS FG SS PL

Ürün Gamı / Product Range

MEROPS FG SS / PL

Kullanılabilir Modüller / Available Modules	1250	1875	2500	3750
Yükseklik / Height	1213			
Genişlik / Width	1167			
Teşhir Alanı / Display Area (m²)	1,33	1,99	2,65	3,98
Net Hacim (dm³) / Net Volume (dm³)	225	338	450	675
İklim Sınıfı / Climatic Class	3 (25°C / 60%RH)			
Sıcaklık Sınıfı / Temperature Class	M1, M2			
Soğutucu Tipi / Refrigerant Type	HFC= R134a, R404A, R407A, R407F HFO= R448A, R449A HC= R1270, R290, R600 CO2= R744			



Terazi Tutucu
Scale Holder



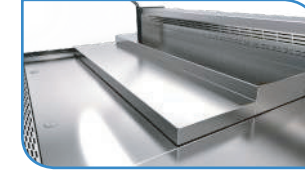
Kâğıt Tutucu
Paper Holder



Rulo Kâğıt Tutucu
Paper Roll Holder



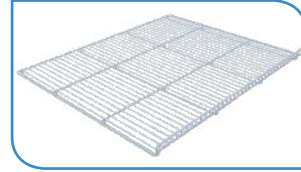
2 Kademeli Tepsi
Stepped Tray 2 Steper



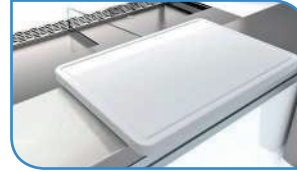
3 Kademeli Tepsi
Stepped Tray 3 Steper



Elektrik Prizleri
Electrical Sockets



Alt Tel Tepsi
Bottom Wire Tray



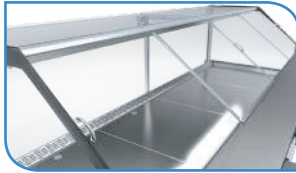
Polietilen Kesme Tahtası
Polyethylene Cutting Board



Çanta Askısı
Bag Hook



Ön Cam Raf
Front Glass Shelf



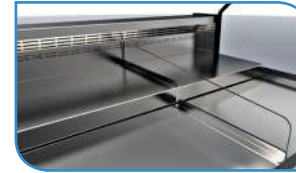
Sürgülü Pleksi Kapama
Plexiglass Closure on Rail



Tampon Rayı
Bumper Rail



Ön Sepet
Front Basket



2 Kademeli Alçak Hareketli Bölücü
Low Mobile Divider 2 Steper



Alçak Hareketli Bölücü
Low Mobile Divider



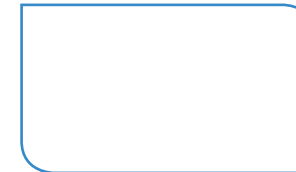
Price Tag
Etiket Profili



Zemin Boru Tampon Rayı
Floor Tubular Bumper Rail



Bıçaklık
Knives Holder



Balık Deposu
Fish Tanks

OTIS TARDA CG

Bombe Camlı Soğutmalı Pasta Reyonu
Pastry Cabinet with Curved Glass



Ürün Kategorileri / Product Categories



Pastalar
Pastries



Çikolata
Chocolate



İçecekler
Drinks



Fırın Ürünleri
Baked Product

Teknik Özellikler / Technical Features



Çevrim Dışı
Buz Çözme
Off-cycle
defrost



Doğal Buz
Çözme Plus
Naturel defrost
Plus



Havalandırmalı
Ventilated



Uzaktan
Yoğuşturma Ünitesi
Remote
condensing unit

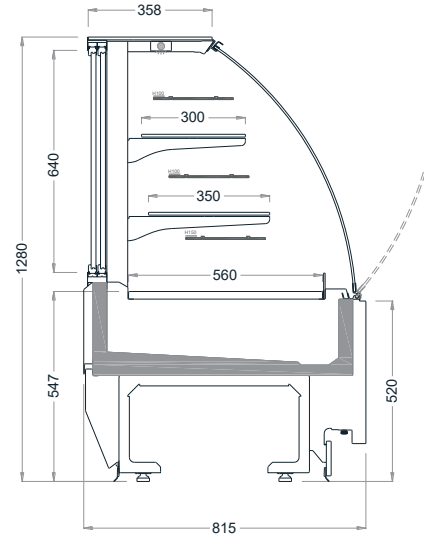


LED aydınlatma
Led lighting

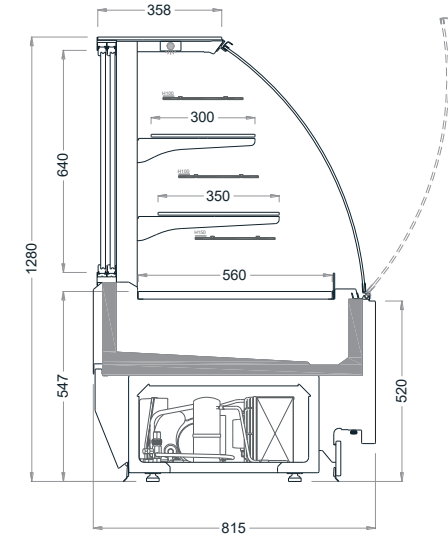
Kesitler / Cross Sections



OTIS TARDA CG



OTIS TARDA CG D
H1280



OTIS TARDA CG D PL
H1280

Ürün Gamı / Product Range

OTIS TARDA CG D / PL

Kullanılabilir Modüller / Available Modules	625	937	1250	1875	2500	3750
Yükseklik / Height	1280					
Genişlik / Width	815					
Teşhir Alanı / Display Area (m²)	0,74	1,11	1,48	2,22	2,96	4,44
Net Hacim (dm³) / Net Volume (dm³)	137	206	275	412	549	824
İklim Sınıfı / Climatic Class	3 (25°C / 60%RH)					
Sıcaklık Sınıfı / Temperature Class	M2, H1					
Soğutucu Tipi / Refrigerant Type	HFC= R134a, R404A, R407A, R407F		HFO= R448A, R449A		HC= R1270, R290, R600 CO2= R744	



Raf Aydınlatması
Shelf Lighting



Tampon Rayı
Bumper Rail



Ön Sepet
Front Basket



Price Tag
Etiket Profili



Zemin Boru
Tampon Rayı
Floor Tubular
Bumper Rail

OTIS TARDA FG

Düz Camlı Soğutmalı Pasta Reyonu
Pastry Cabinet with Flat Glass



Ürün Kategorileri / Product Categories



Pastalar
Pastries



Çikolata
Chocolate



İçecekler
Drinks



Fırın Ürünleri
Baked Product



Sıcak Yemekler
Hot Dishes

Teknik Özellikler / Technical Features



Çevrim Dışı
Buz Çözme
Off-cycle
defrost



Doğal Buz
Çözme Plus
Naturel defrost
Plus



Havalandırmalı
Ventilated



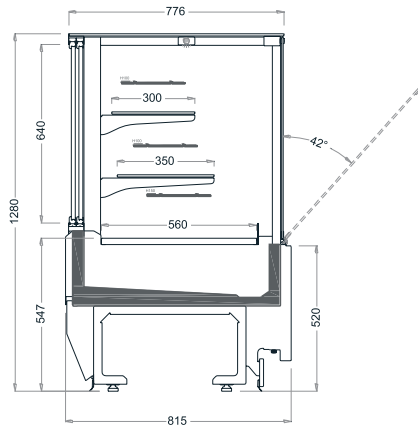
Uzaktan
Yoğuşturma Ünitesi
Remote
condensing unit



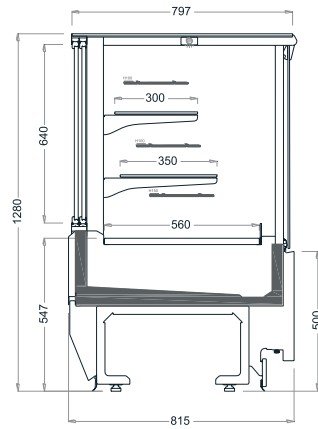
LED aydınlatma
Led lighting

OTIS TARDA FG

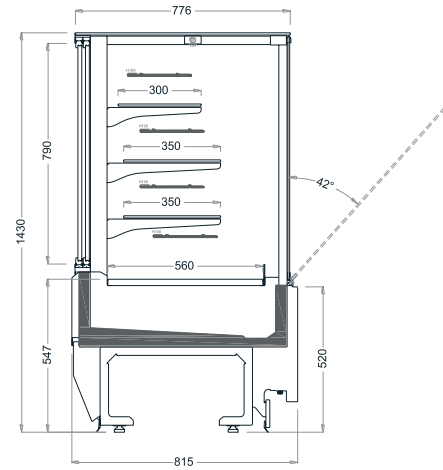
Kesitler / Cross Sections



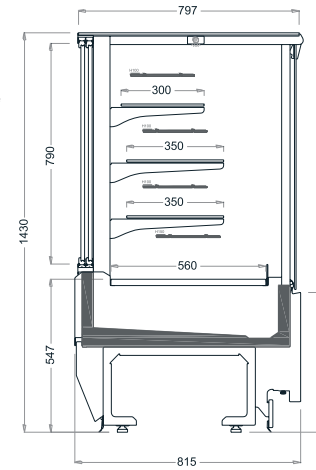
OTIS TARDA FG D
H1280



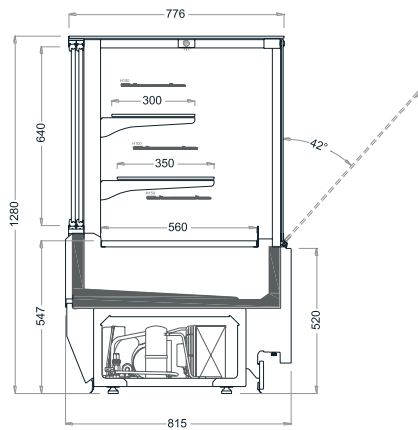
OTIS TARDA FG A
H1280



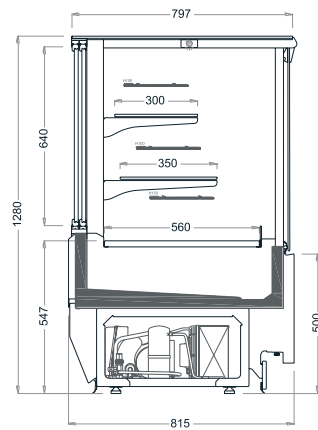
OTIS TARDA FG D
H1430



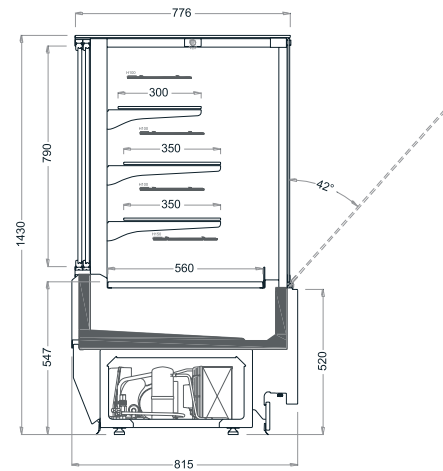
OTIS TARDA FG A
H1430



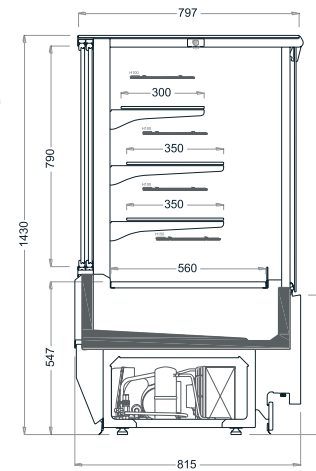
OTIS TARDA FG D PL
H1280



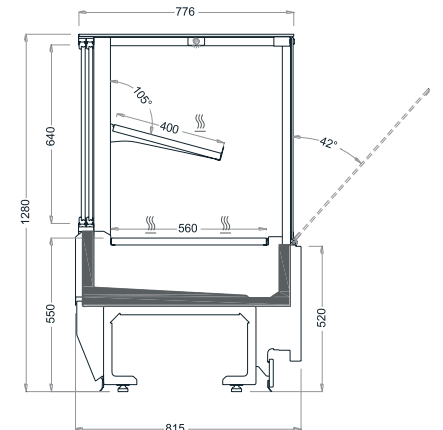
OTIS TARDA FG A PL
H1280



OTIS TARDA FG D PL
H1430



OTIS TARDA FG A PL
H1430



OTIS TARDA FG D W
H1280

OTIS TARDA FG / PL

Kullanılabilir Modüller / Available Modules	625		937		1250		1875		2500		3750	
Yükseklik / Height	1280	1430	1280	1430	1280	1430	1280	1430	1280	1430	1280	1430
Genişlik / Width	815											
Teşhir Alanı / Display Area (m ²)	0,63	0,72	0,95	1,09	1,27	1,45	1,90	2,17	2,53	2,90	3,80	4,35
Net Hacim (dm ³) / Net Volume (dm ³)	137	178	206	267	275	356	412	534	549	712	824	1067
İklim Sınıfı / Climatic Class	3 (25°C / 60%RH)											
Sıcaklık Sınıfı / Temperature Class	M2, H1											
Soğutucu Tipi / Refrigerant Type	HFC= R134a, R404A, R407A, R407F HFO= R448A, R449A HC= R1270, R290, R600 CO2= R744											

OTIS TARDA FG D W

Kullanılabilir Modüller / Available Modules	937		1250		1875		2500	
Yükseklik / Height	1280							
Genişlik / Width	815							
Teşhir Alanı / Display Area (m ²)	1,11		1,48		2,22		2,96	
Net Hacim (dm ³) / Net Volume (dm ³)	121		162		243		324	
İklim Sınıfı / Climatic Class	3 (25°C / 60%RH)							
Sıcaklık Sınıfı / Temperature Class	T1							
Koruma Sıcaklığı / Preservation Temperature	+65							



Raf Aydınlatması
Shelf Lighting



Tampon Rayı
Bumper Rail



Ön Sepet
Front Basket



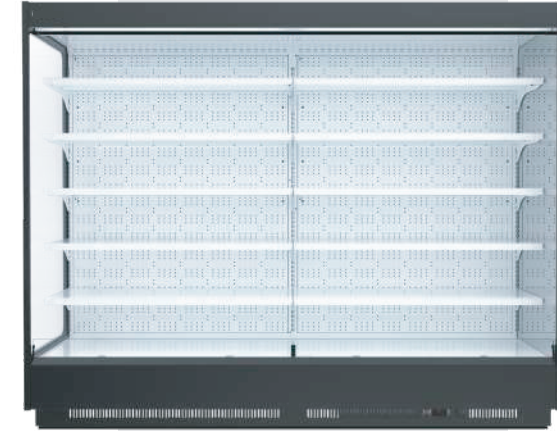
Price Tag
Etiket Profili



**Zemin Boru
Tampon Rayı**
Floor Tubular
Bumper Rail

TAIGA

Duvar Tipi Soğutucu Reyon Vertical Refrigerated Cabinet



Ürün Kategorileri / Product Categories

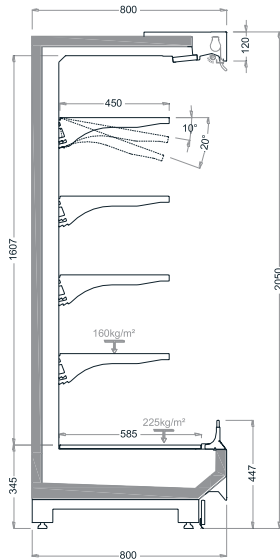


Teknik Özellikler / Technical Features

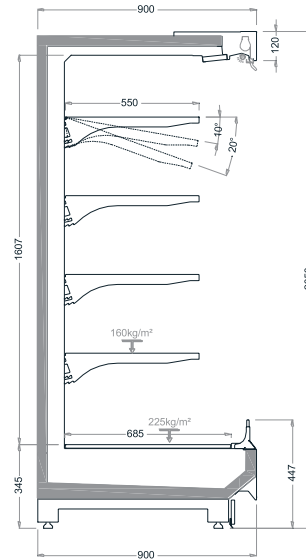


TAIGA

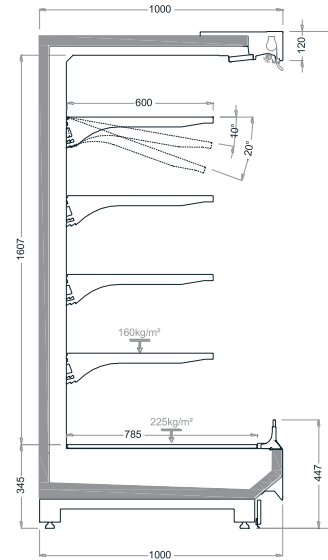
Kesitler / Cross Sections



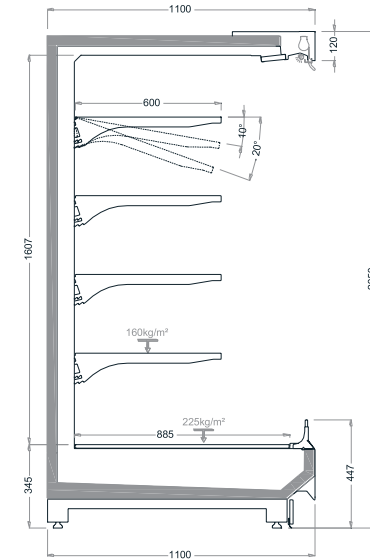
TAIGA DL 800/2050



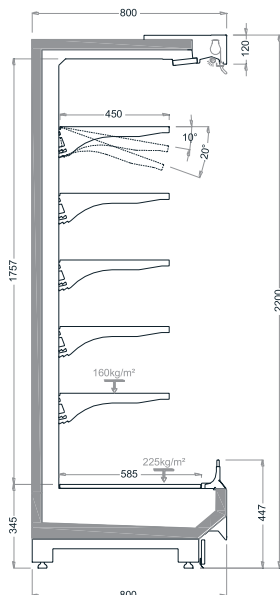
TAIGA DL 900/2050



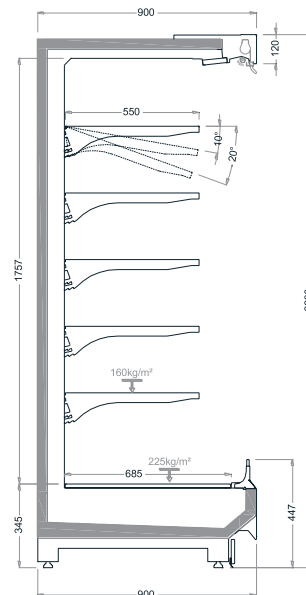
TAIGA DL 1000/2050



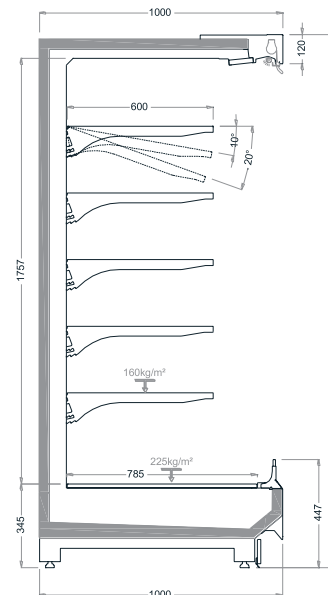
TAIGA DL 1100/2050



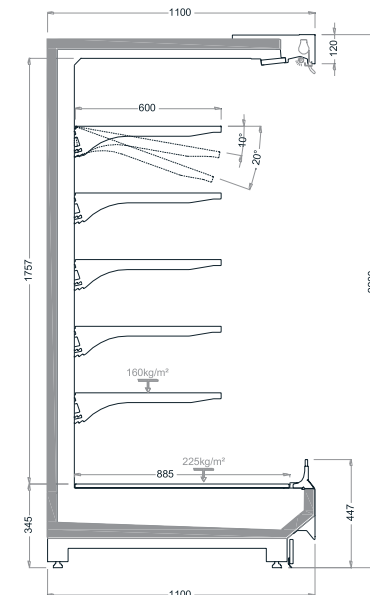
TAIGA DL 800/2200



TAIGA DL 900/2200



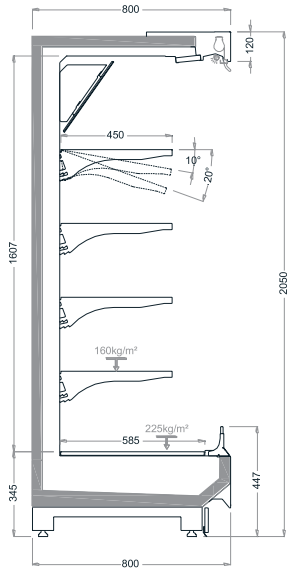
TAIGA DL 1000/2200



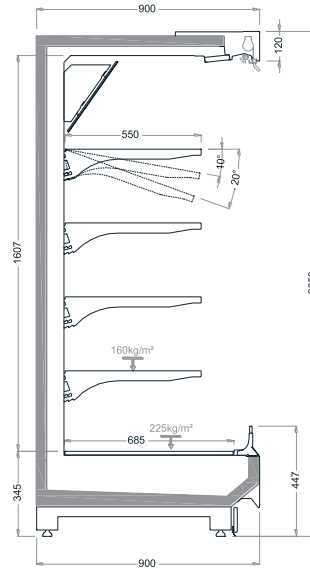
TAIGA DL 1100/2200

TAIGA

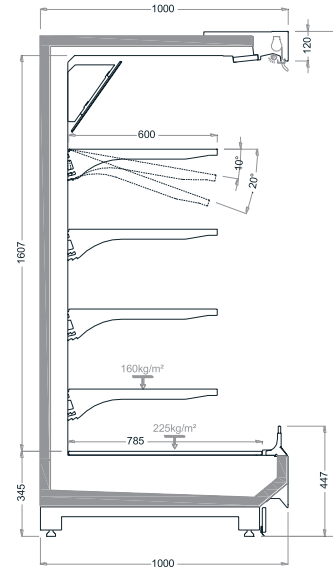
Kesitler / Cross Sections



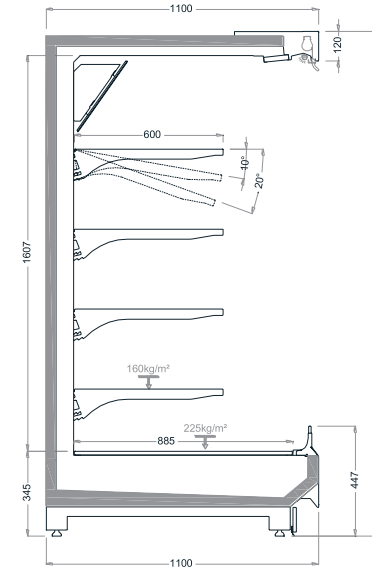
TAIGA MT 800/2050



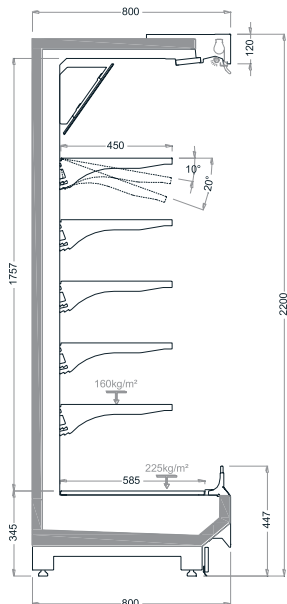
TAIGA MT 900/2050



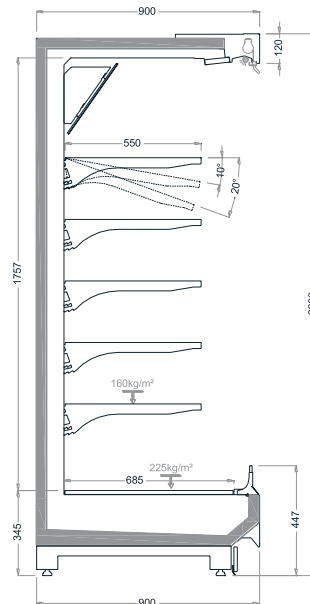
TAIGA MT 1000/2050



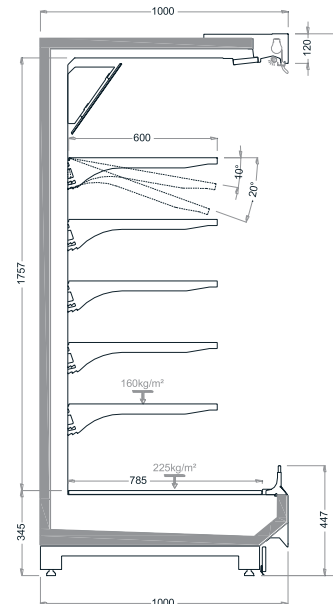
TAIGA MT 1100/2050



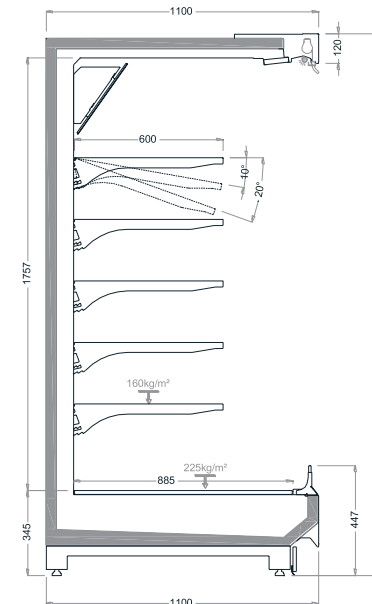
TAIGA MT 800/2200



TAIGA MT 900/2200



TAIGA MT 1000/2200



TAIGA MT 1100/2200

TAIGA DL/MT

Kullanılabilir Modüller / Available Modules	1250								1875							
	2050				2200				2050				2200			
Yükseklik / Height																
Genişlik / Width	800	900	1000	1100	800	900	1000	1100	800	900	1000	1100	800	900	1000	1100
Teşhir Alanı / Display Area (m ²)	2,12	2,19	2,31	2,31	2,31	2,37	2,50	2,50	3,18	3,28	3,47	3,47	3,47	3,56	3,75	3,75
Net Hacim (dm ³) / Net Volume (dm ³)	745	902	995	1027	866	1073	1183	1214	1118	1352	1493	1540	1329	1610	1774	1821
İklim Sınıfı / Climatic Class	3 (25°C / 60%RH)															
Sıcaklık Sınıfı / Temperature Class	M1, M2, H1															
Soğutucu Tipi / Refrigerant Type	HFC= R134a, R404A, R407A, R407F HFO= R448A, R449A HC= R1270, R290, R600 CO2= R744															

Kullanılabilir Modüller / Available Modules	2500								3750							
	2050				2200				2050				2200			
Yükseklik / Height																
Genişlik / Width	800	900	1000	1100	800	900	1000	1100	800	900	1000	1100	800	900	1000	1100
Teşhir Alanı / Display Area (m ²)	4,25	4,37	4,62	4,62	4,62	4,75	5,00	5,00	6,37	6,56	6,93	6,93	6,93	7,12	7,49	7,49
Net Hacim (dm ³) / Net Volume (dm ³)	1491	1803	1991	2053	1772	2147	2366	2428	2236	2705	2986	3080	2658	3220	3548	3042
İklim Sınıfı / Climatic Class	3 (25°C / 60%RH)															
Sıcaklık Sınıfı / Temperature Class	M1, M2, H1															
Soğutucu Tipi / Refrigerant Type	HFC= R134a, R404A, R407A, R407F HFO= R448A, R449A HC= R1270, R290, R600 CO2= R744															



Etiket Profili
Price Tag



**Zemin Boru
Tampon Rayı**
Floor Tubular
Bumper Rail



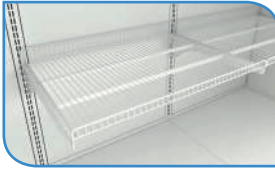
Tampon Rayı
Bumper Rail



Taşıyıcı Tel
Hook



Taşıyıcı Bar
Loading Bar



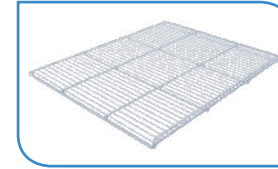
Tel Raf
Wire Shelf



Raf Aydınlatması
Shelf Lighting



Ön Sepet
Front Basket



Alt Tel Tepsi
Bottom Wire Tray



Cam Raf
(Kalınlık: 10 mm)
Glass Shelf
(Thickness: 10mm)



Ön Siper Tel
Front Riser Wire



Çift Camlı Yan Panel
Double Glazed
End Wall



Aynalı Yan Panel
Mirrored End Wall



Sistem Ara Bölücü
System Divider Plexy



Gece Perdesi
Night Blinds

TAIGA DGD

Düz Camlı, Soğutmalı Kombine Servis Reyonu
Vertical Refrigerated Cabinet with Double Glass Door



Ürün Kategorileri / Product Categories

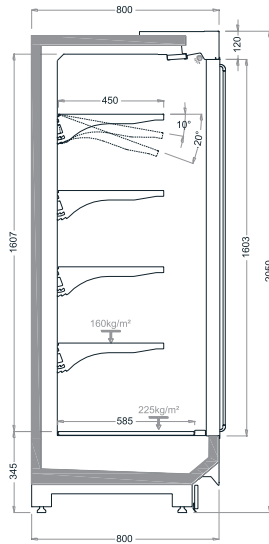


Teknik Özellikler / Technical Features

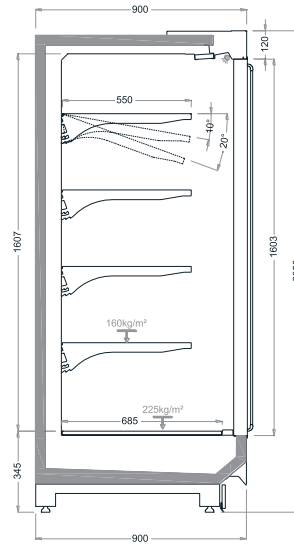


TAIGA DGD

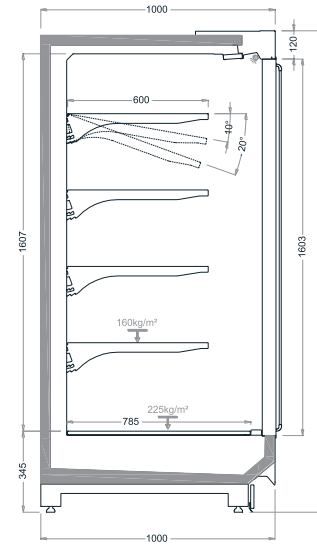
Kesitler / Cross Sections



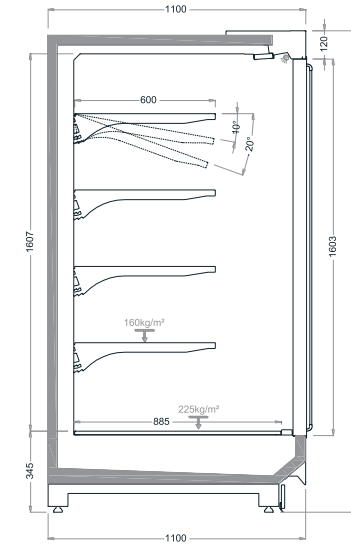
TAIGA DGD DL
800/2050



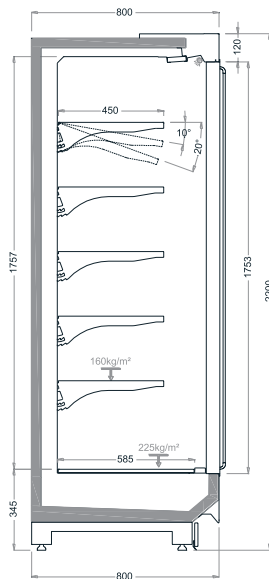
TAIGA DGD DL
900/2050



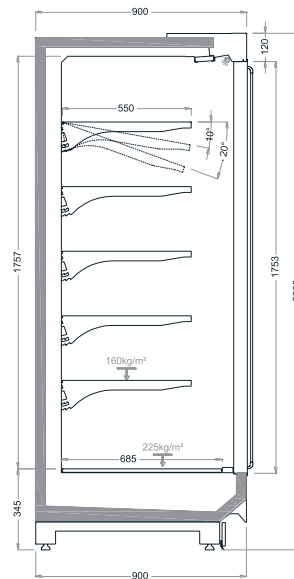
TAIGA DGD DL
1000/2050



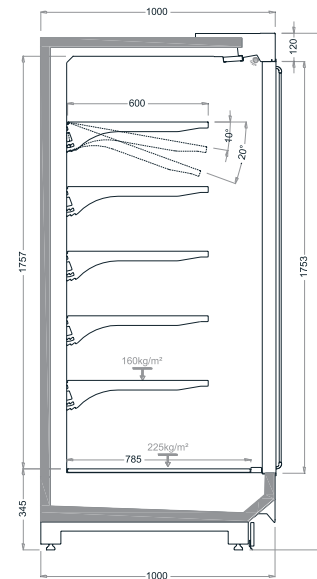
TAIGA DGD DL
1100/2050



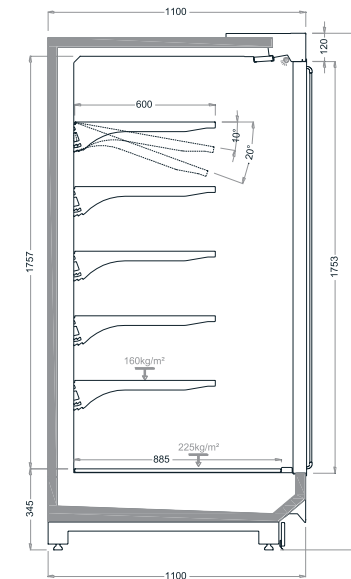
TAIGA DGD DL
800/2200



TAIGA DGD DL
900/2200



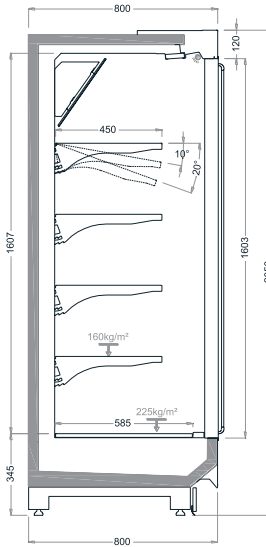
TAIGA DGD DL
1000/2200



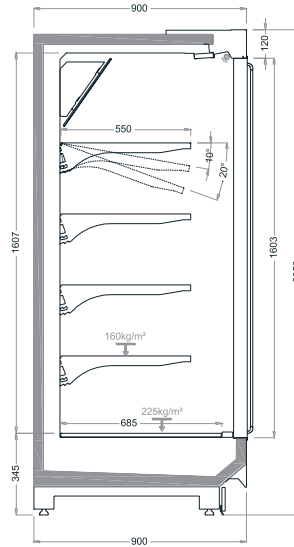
TAIGA DGD DL
1100/2200

TAIGA DGD

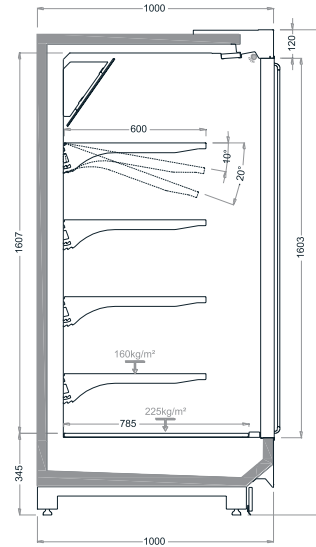
Kesitler / Cross Sections



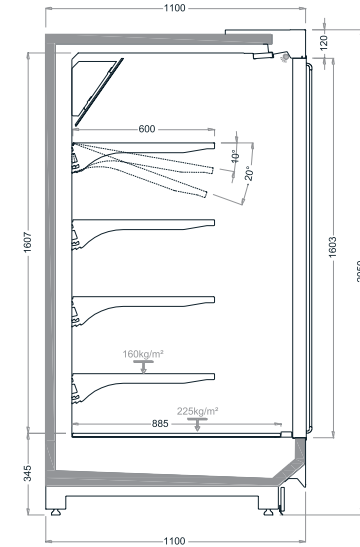
TAIGA DGD MT
800/2050



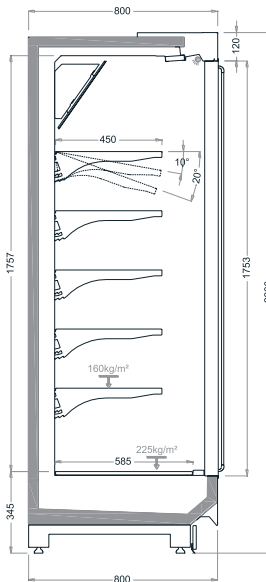
TAIGA DGD MT
900/2050



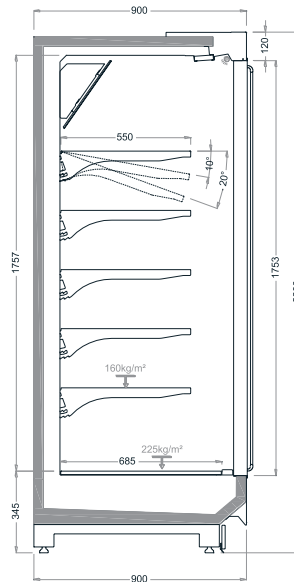
TAIGA DGD MT
1000/2050



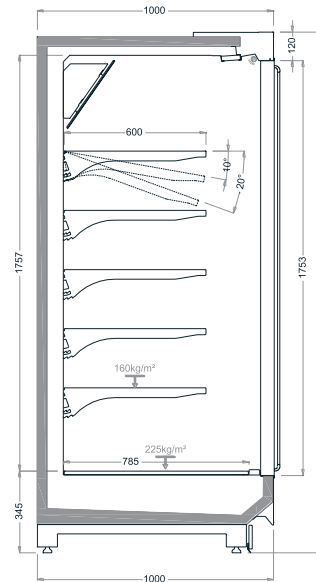
TAIGA DGD MT
1100/2050



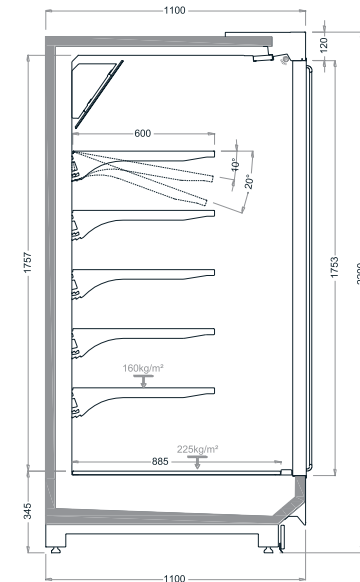
TAIGA DGD MT
800/2200



TAIGA DGD MT
900/2200



TAIGA DGD MT
1000/2200



TAIGA DGD MT
1100/2200

TAIGA WITH DOOR

Kullanılabilir Modüller / Available Modules	1250								1875											
Yükseklik / Height	2050				2200				2050				2200							
Genişlik / Width	800	900	1000	1100	800	900	1000	1100	800	900	1000	1100	800	900	1000	1100				
Teşhir Alanı / Display Area (m ²)	1,53				1,68				2,30				2,53							
Net Hacim (dm ³) / Net Volume (dm ³)	745	902	995	1027	866	1073	1183	1214	1118	1352	1493	1540	1329	1610	1774	1821				
İklim Sınıfı / Climatic Class	3 (25°C / 60%RH)																			
Sıcaklık Sınıfı / Temperature Class	M1, M2, H1																			
Soğutucu Tipi / Refrigerant Type	HFC= R134a, R404A, R407A, R407F								HFO= R448A, R449A				HC= R1270, R290, R600				CO2= R744			

Kullanılabilir Modüller / Available Modules	2500								3750											
Yükseklik / Height	2050				2200				2050				2200							
Genişlik / Width	800	900	1000	1100	800	900	1000	1100	800	900	1000	1100	800	900	1000	1100				
Teşhir Alanı / Display Area (m ²)	3,06				3,37				4,60				5,05							
Net Hacim (dm ³) / Net Volume (dm ³)	1491	1803	1991	2053	1772	2147	2366	2428	2236	2705	2986	3080	2658	3220	3548	3042				
İklim Sınıfı / Climatic Class	3 (25°C / 60%RH)																			
Sıcaklık Sınıfı / Temperature Class	M1, M2, H1																			
Soğutucu Tipi / Refrigerant Type	HFC= R134a, R404A, R407A, R407F								HFO= R448A, R449A				HC= R1270, R290, R600				CO2= R744			



Etiket Profili
Price Tag



**Zemin Boru
Tampon Rayı**
Floor Tubular
Bumper Rail



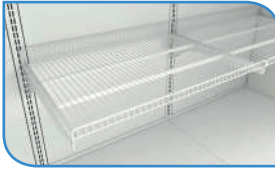
Tampon Rayı
Bumper Rail



Taşıyıcı Tel
Hook



Taşıyıcı Bar
Loading Bar



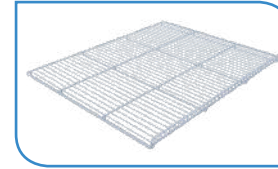
Tel Raf
Wire Shelf



Raf Aydınlatması
Shelf Lighting



Ön Sepet
Front Basket



Alt Tel Tepsi
Bottom Wire Tray



Cam Raf
(Kalınlık: 10 mm)
Glass Shelf
(Thickness: 10mm)



Ön Siper Tel
Front Riser Wire



Çift Camlı Yan Panel
Double Glazed
End Wall



Aynalı Yan Panel
Mirrored End Wall



Sistem Ara Bölücü
System Divider Plexy



Gece Perdesi
Night Blinds

TAIGA FGD

Duvar Tipi Soğutucu Reyon Çerçevesiz Isıcamlı
Vertical Refrigerated Cabinet with Frameless Glass Door



Ürün Kategorileri / Product Categories

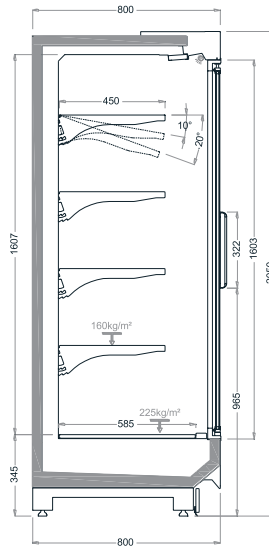


Teknik Özellikler / Technical Features

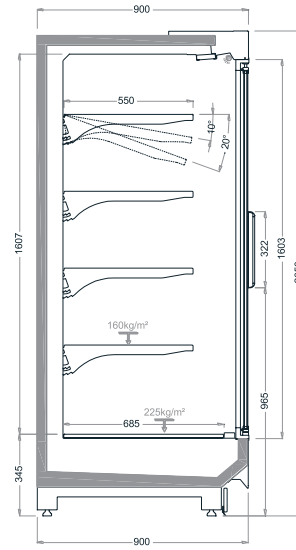


TAIGA FGD

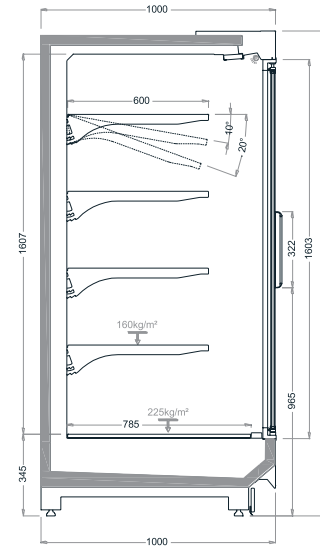
Kesitler / Cross Sections



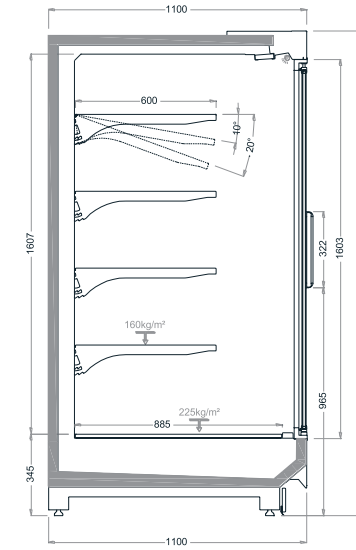
TAIGA FGD DL
800/2050



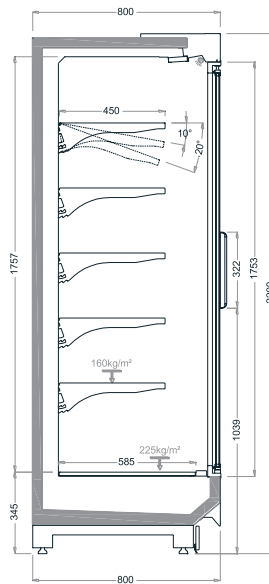
TAIGA FGD DL
900/2050



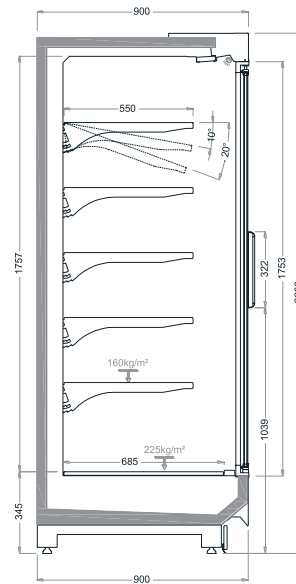
TAIGA FGD DL
1000/2050



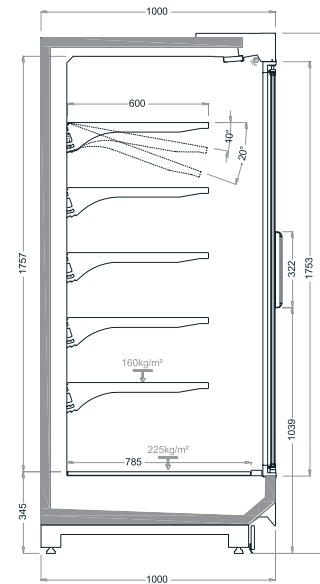
TAIGA FGD DL
1100/2050



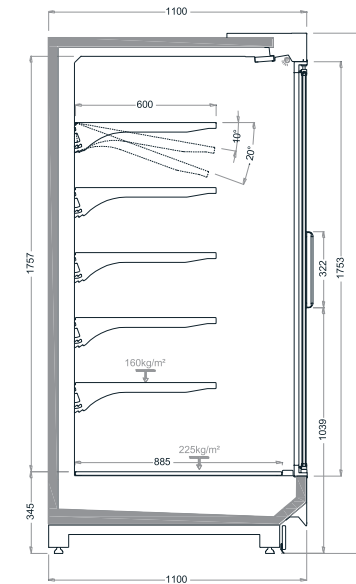
TAIGA FGD DL
800/2200



TAIGA FGD DL
900/2200



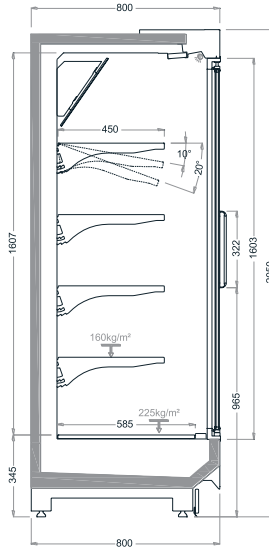
TAIGA FGD DL
1000/2200



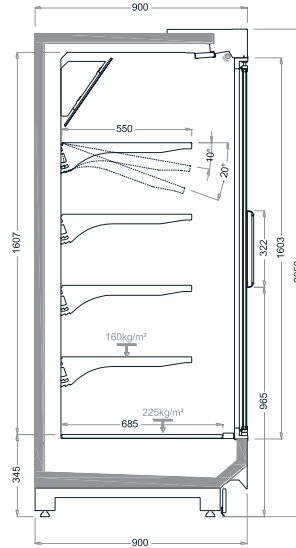
TAIGA FGD DL
1100/2200

TAIGA FGD

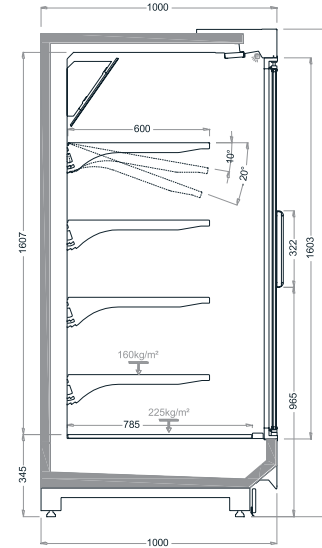
Kesitler / Cross Sections



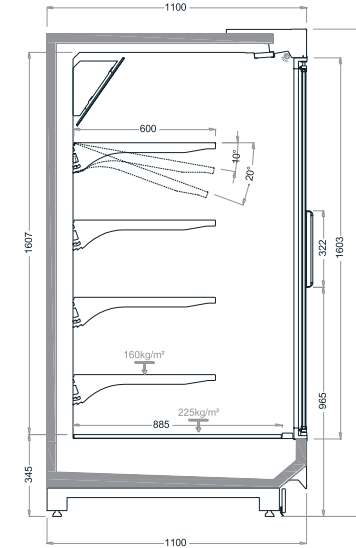
TAIGA FGD MT
800/2050



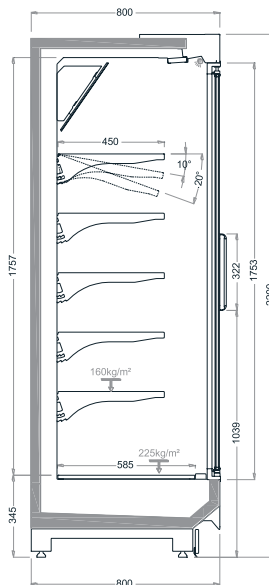
TAIGA FGD MT
900/2050



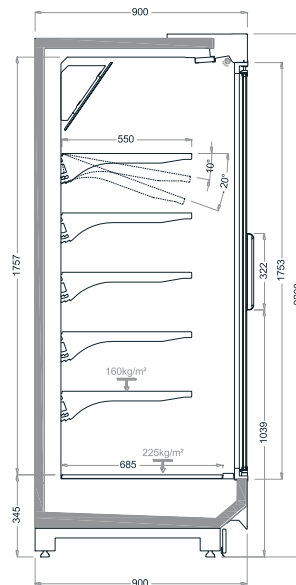
TAIGA FGD GD MT
1000/2050



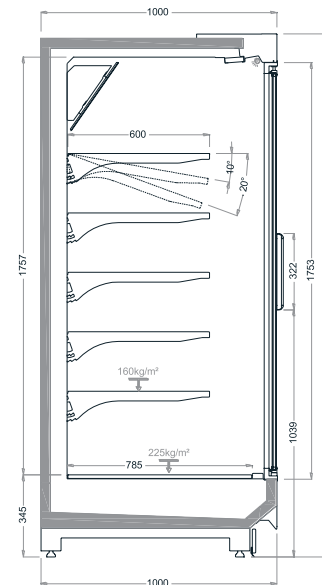
TAIGA FGD MT
1100/2050



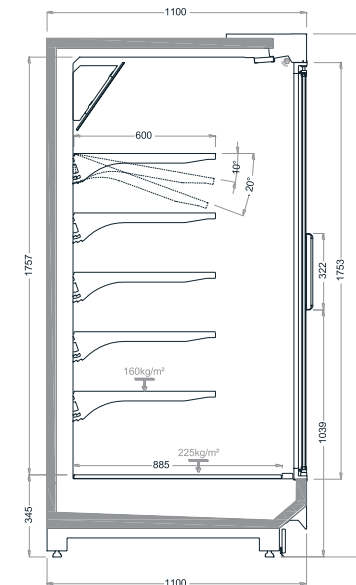
TAIGA FGD MT
800/2200



TAIGA FGD MT
900/2200



TAIGA FGD MT
1000/2200



TAIGA FGD MT
1100/2200

TAIGA WITH DOOR

Kullanılabilir Modüller / Available Modules	1250								1875							
Yükseklik / Height	2050				2200				2050				2200			
Genişlik / Width	800	900	1000	1100	800	900	1000	1100	800	900	1000	1100	800	900	1000	1100
Teşhir Alanı / Display Area (m ²)	1,53				1,68				2,30				2,53			
Net Hacim (dm ³) / Net Volume (dm ³)	745	902	995	1027	866	1073	1183	1214	1118	1352	1493	1540	1329	1610	1774	1821
İklim Sınıfı / Climatic Class	3 (25°C / 60%RH)															
Sıcaklık Sınıfı / Temperature Class	M1, M2, H1															
Soğutucu Tipi / Refrigerant Type	HFC= R134a, R404A, R407A, R407F HFO= R448A, R449A HC= R1270, R290, R600 CO2= R744															

Kullanılabilir Modüller / Available Modules	2500								3750							
Yükseklik / Height	2050				2200				2050				2200			
Genişlik / Width	800	900	1000	1100	800	900	1000	1100	800	900	1000	1100	800	900	1000	1100
Teşhir Alanı / Display Area (m ²)	3,06				3,37				4,60				5,05			
Net Hacim (dm ³) / Net Volume (dm ³)	1491	1803	1991	2053	1772	2147	2366	2428	2236	2705	2986	3080	2658	3220	3548	3042
İklim Sınıfı / Climatic Class	3 (25°C / 60%RH)															
Sıcaklık Sınıfı / Temperature Class	M1, M2, H1															
Soğutucu Tipi / Refrigerant Type	HFC= R134a, R404A, R407A, R407F HFO= R448A, R449A HC= R1270, R290, R600 CO2= R744															



Etiket Profili
Price Tag



**Zemin Boru
Tampon Rayı**
Floor Tubular
Bumper Rail



Tampon Rayı
Bumper Rail



Taşıyıcı Tel
Hook



Taşıyıcı Bar
Loading Bar



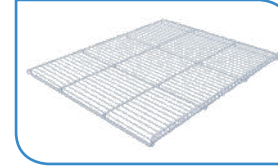
Tel Raf
Wire Shelf



Raf Aydınlatması
Shelf Lighting



Ön Sepet
Front Basket



Alt Tel Tepsi
Bottom Wire Tray



Cam Raf
(Kalınlık: 10 mm)
Glass Shelf
(Thickness: 10mm)



Ön Siper Tel
Front Riser Wire



Çift Camlı Yan Panel
Double Glazed
End Wall



Aynalı Yan Panel
Mirrored End Wall



Sistem Ara Bölücü
System Divider Plexy

TAIGA FV

Duvar Tipi Soğutucu Meyve Sebze Reyonu

Vertical Refrigerated Fruit and Vegetable Cabinet



Ürün Kategorileri / Product Categories



Paketlenmiş
Meyve ve Sebze
Pre-packed Fruit
& Vegetable



Meyve ve Sebze
Fruit and
Vegetables

Teknik Özellikler / Technical Features



Havalandırmalı
Ventilated



Uzaktan
Yoğuşturma Ünitesi
Remote
condensing unit



LED aydınlatma
Led lighting



Yüksek Verimli
Fanlar
High efficiency
fans



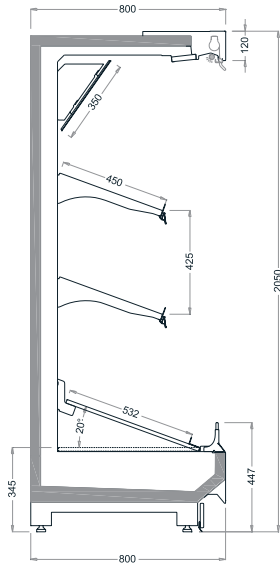
Elektrikli
Buz Çözme
Electric
defrost



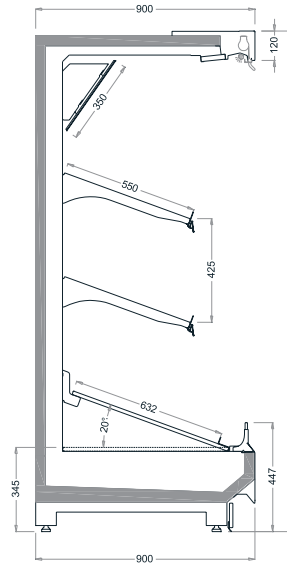
Çevrim Dışı
Buz Çözme
Off-cycle
defrost

TAIGA FV

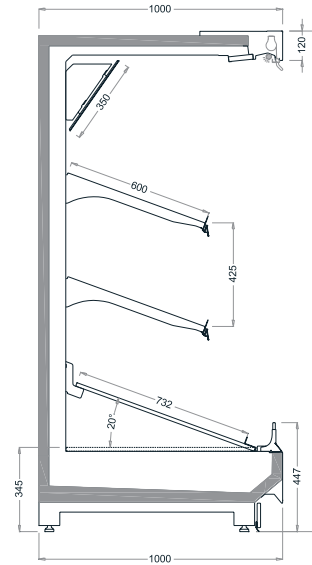
Kesitler / Cross Sections



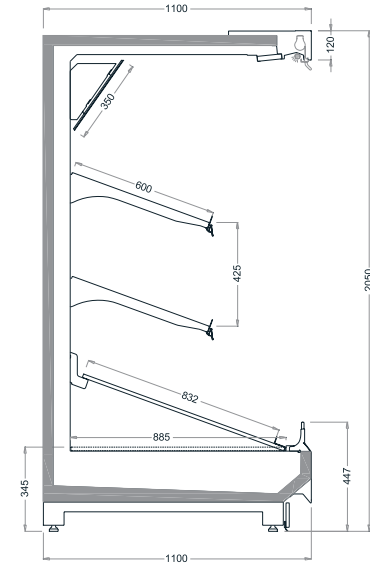
TAIGA FV 800/2050



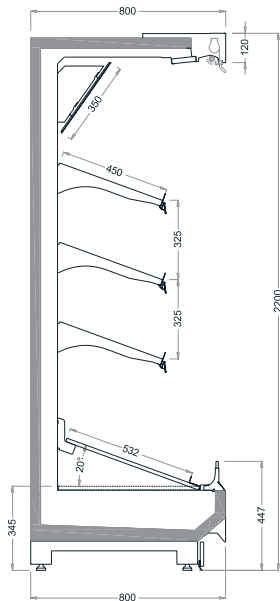
TAIGA FV 900/2050



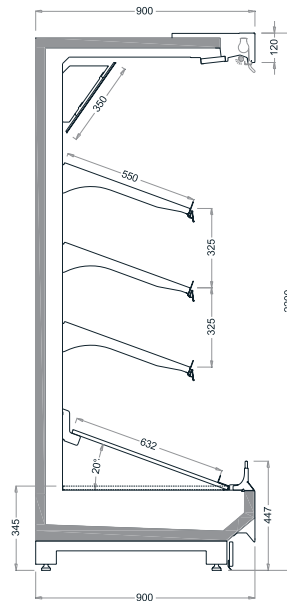
TAIGA FV 1000/2050



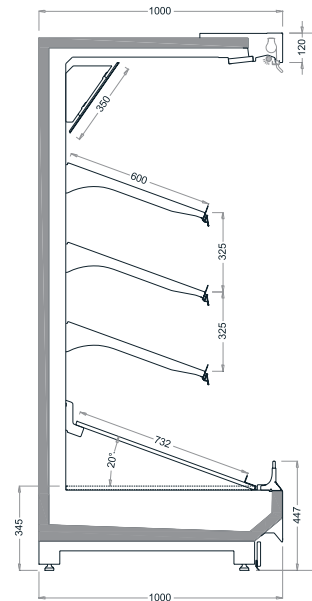
TAIGA FV 1100/2050



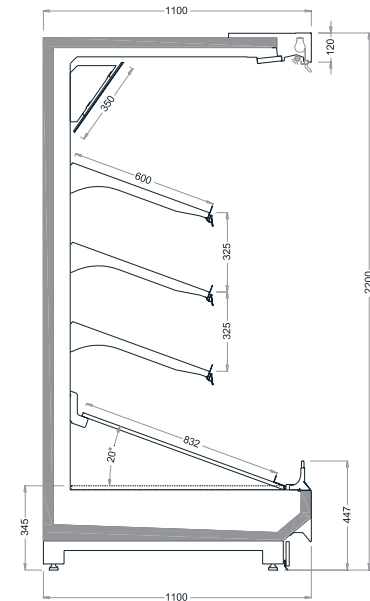
TAIGA FV 800/2200



TAIGA FV 900/2200



TAIGA FV 1000/2200



TAIGA FV 1100/2200

TAIGA FV

Kullanılabilir Modüller / Available Modules	1250								1875							
Yükseklik / Height	2050				2200				2050				2200			
Genişlik / Width	800	900	1000	1100	800	900	1000	1100	800	900	1000	1100	800	900	1000	1100
Teşhir Alanı / Display Area (m ²)	2,10	2,17	2,30	2,29	2,36	2,49	3,15	3,26	3,45	3,43	3,54	3,73				
Net Hacim (dm ³) / Net Volume (dm ³)	358	433	483	508	471	571	633	658	537	650	725	762	706	856	950	987
İklim Sınıfı / Climatic Class	3 (25°C / 60%RH)															
Sıcaklık Sınıfı / Temperature Class	M1, M2, H1															
Soğutucu Tipi / Refrigerant Type	HFC= R134a, R404A, R407A, R407F HFO= R448A, R449A HC= R1270, R290, R600 CO2= R744															

Kullanılabilir Modüller / Available Modules	2500								3750							
Yükseklik / Height	2050				2200				2050				2200			
Genişlik / Width	800	900	1000	1100	800	900	1000	1100	800	900	1000	1100	800	900	1000	1100
Teşhir Alanı / Display Area (m ²)	4,20	4,34	4,60	4,58	4,72	4,98	6,30	6,51	6,90	6,86	7,07	7,46				
Net Hacim (dm ³) / Net Volume (dm ³)	716	866	966	1016	941	1141	1266	1316	1074	1299	1449	1524	1412	1712	1899	1974
İklim Sınıfı / Climatic Class	3 (25°C / 60%RH)															
Sıcaklık Sınıfı / Temperature Class	M1, M2, H1															
Soğutucu Tipi / Refrigerant Type	HFC= R134a, R404A, R407A, R407F HFO= R448A, R449A HC= R1270, R290, R600 CO2= R744															



Etiket Profili
Price Tag



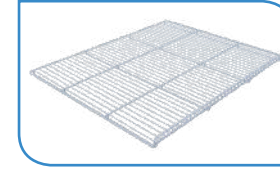
**Zemin Boru
Tampon Rayı**
Floor Tubular
Bumper Rail



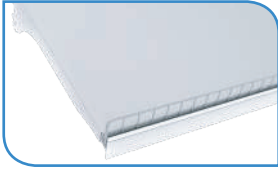
Tampon Rayı
Bumper Rail



Ön Sepet
Front Basket



Alt Tel Tepsi
Bottom Wire Tray



Ön Siper Tel
Front Riser Wire



Çift Camlı Yan Panel
Double Glazed
End Wall



Aynalı Yan Panel
Mirrored End Wall



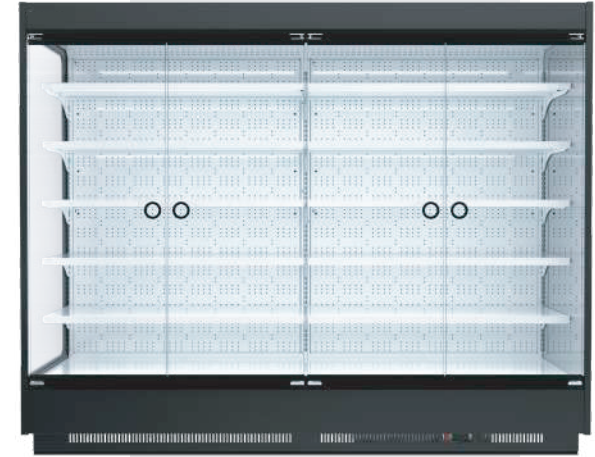
Sistem Ara Bölücü
System Divider Plexy



Gece Perdesi
Night Blinds

TAIGA SGD

Duvar Tipi Soğutucu Reyon Tek Camlı Çarpma Kapılı
Vertical Refrigerated Cabinet with Single Glass Door



Ürün Kategorileri / Product Categories

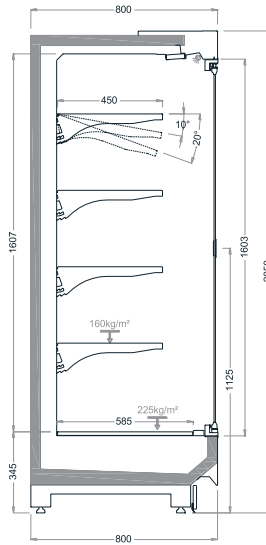


Teknik Özellikler / Technical Features

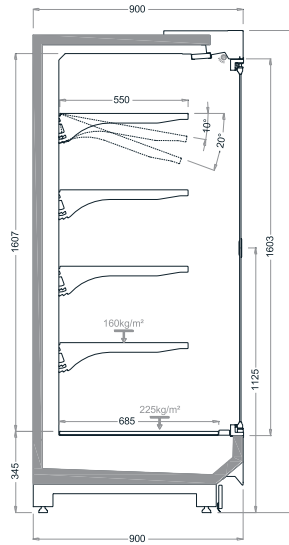


TAIGA SGD

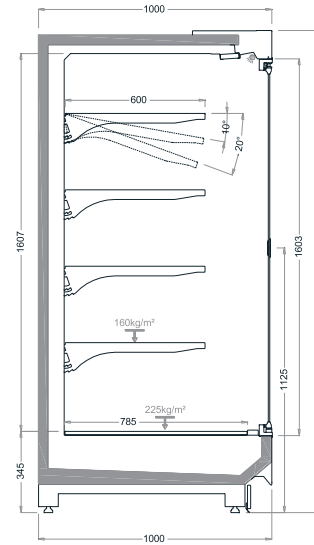
Kesitler / Cross Sections



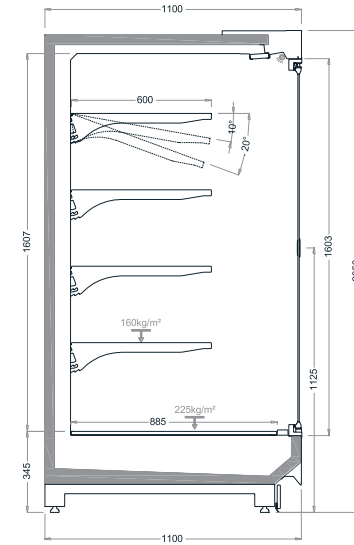
TAIGA SGD DL
800/2050



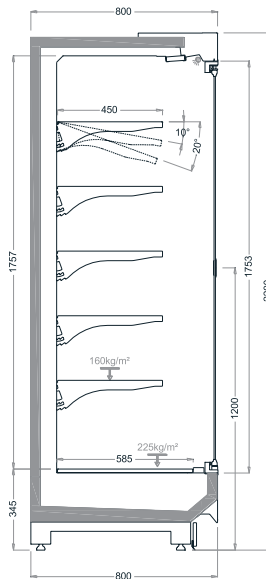
TAIGA SGD DL
900/2050



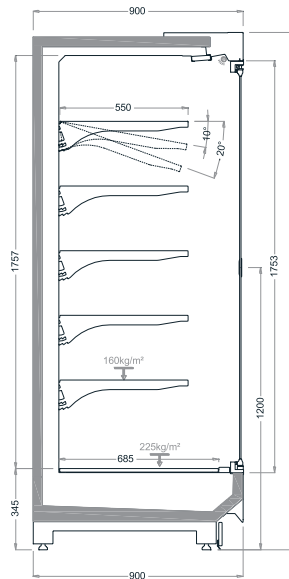
TAIGA SGD DL
1000/2050



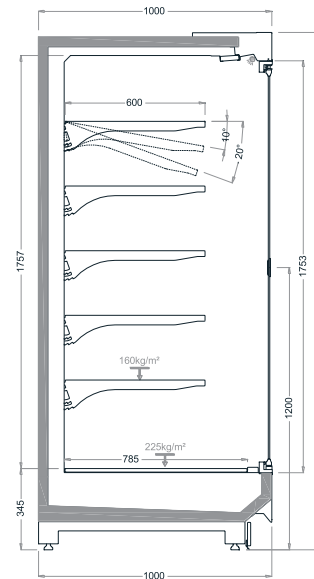
TAIGA SGD DL
1100/2050



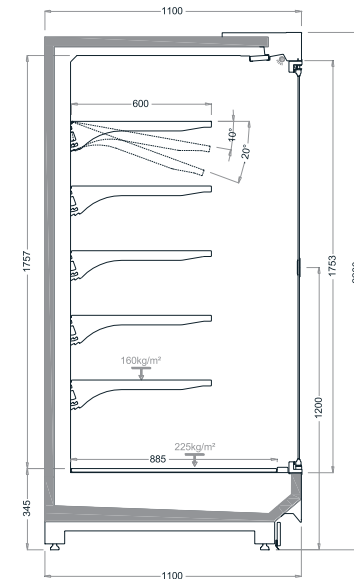
TAIGA SGD DL
800/2200



TAIGA SGD DL
900/2200



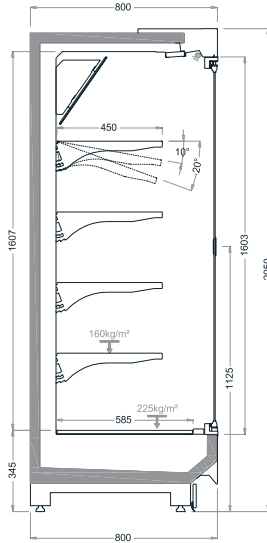
TAIGA SGD DL
1000/2200



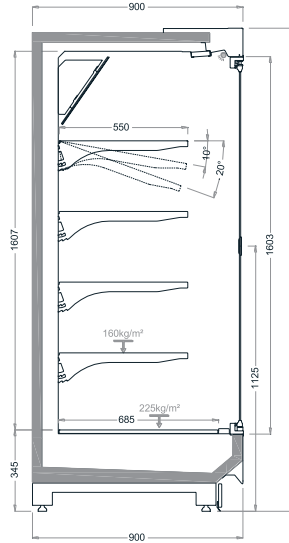
TAIGA SGD DL
1100/2200

TAIGA SGD

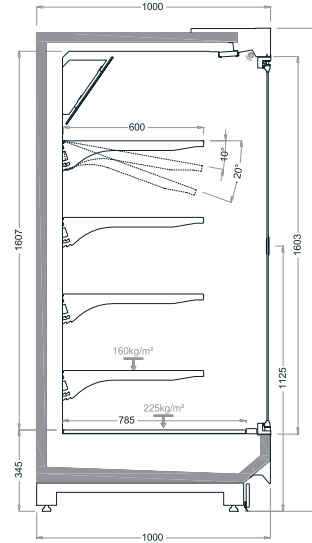
Kesitler / Cross Sections



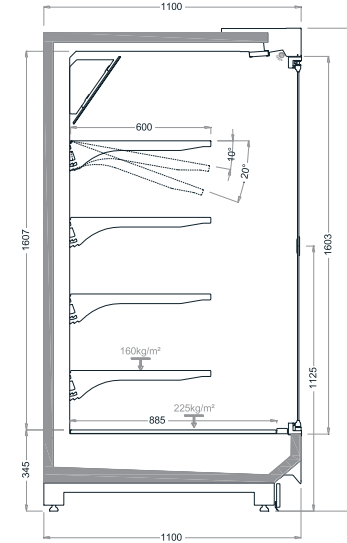
TAIGA SGD MT
800/2050



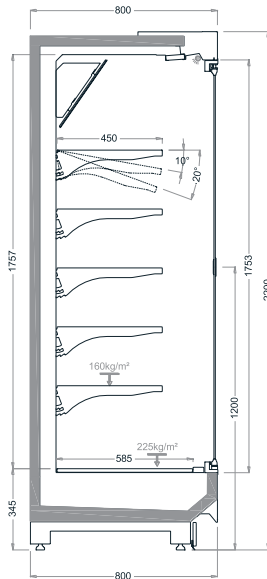
TAIGA SGD MT
900/2050



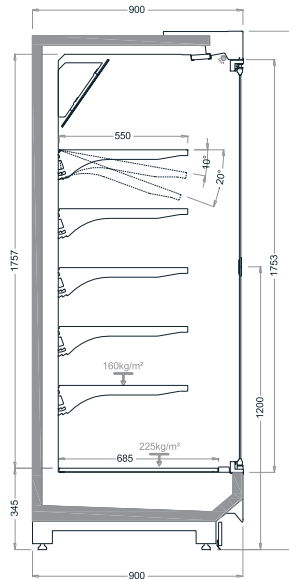
TAIGA SGD MT
1000/2050



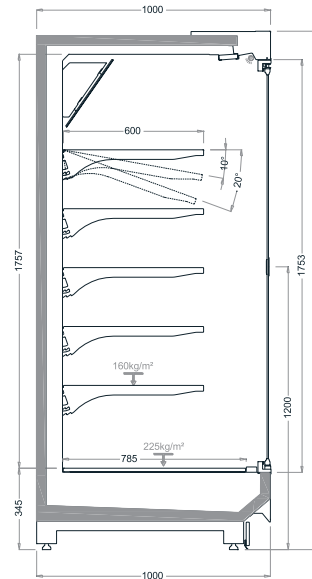
TAIGA SGD MT
1100/2050



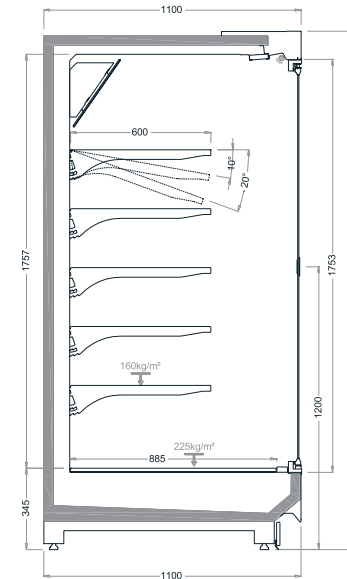
TAIGA SGD MT
800/2200



TAIGA SGD MT
900/2200



TAIGA SGD MT
1000/2200



TAIGA SGD MT
1100/2200

TAIGA WITH DOOR

Kullanılabilir Modüller / Available Modules	1250								1875							
Yükseklik / Height	2050				2200				2050				2200			
Genişlik / Width	800	900	1000	1100	800	900	1000	1100	800	900	1000	1100	800	900	1000	1100
Teşhir Alanı / Display Area (m ²)	1,53				1,68				2,30				2,53			
Net Hacim (dm ³) / Net Volume (dm ³)	745	902	995	1027	866	1073	1183	1214	1118	1352	1493	1540	1329	1610	1774	1821
İklim Sınıfı / Climatic Class	3 (25°C / 60%RH)															
Sıcaklık Sınıfı / Temperature Class	M1, M2, H1															
Soğutucu Tipi / Refrigerant Type	HFC= R134a, R404A, R407A, R407F HFO= R448A, R449A HC= R1270, R290, R600 CO2= R744															

Kullanılabilir Modüller / Available Modules	2500								3750							
Yükseklik / Height	2050				2200				2050				2200			
Genişlik / Width	800	900	1000	1100	800	900	1000	1100	800	900	1000	1100	800	900	1000	1100
Teşhir Alanı / Display Area (m ²)	3,06				3,37				4,60				5,05			
Net Hacim (dm ³) / Net Volume (dm ³)	1491	1803	1991	2053	1772	2147	2366	2428	2236	2705	2986	3080	2658	3220	3548	3042
İklim Sınıfı / Climatic Class	3 (25°C / 60%RH)															
Sıcaklık Sınıfı / Temperature Class	M1, M2, H1															
Soğutucu Tipi / Refrigerant Type	HFC= R134a, R404A, R407A, R407F HFO= R448A, R449A HC= R1270, R290, R600 CO2= R744															



Etiket Profili
Price Tag



**Zemin Boru
Tampon Rayı**
Floor Tubular
Bumper Rail



Tampon Rayı
Bumper Rail



Taşıyıcı Tel
Hook



Taşıyıcı Bar
Loading Bar



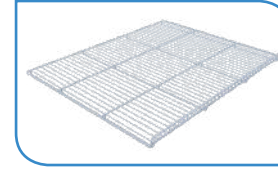
Tel Raf
Wire Shelf



Raf Aydınlatması
Shelf Lighting



Ön Sepet
Front Basket



Alt Tel Tepsi
Bottom Wire Tray



Cam Raf
(Kalınlık: 10 mm)
Glass Shelf
(Thickness: 10mm)



Ön Siper Tel
Front Riser Wire



Çift Camlı Yan Panel
Double Glazed
End Wall



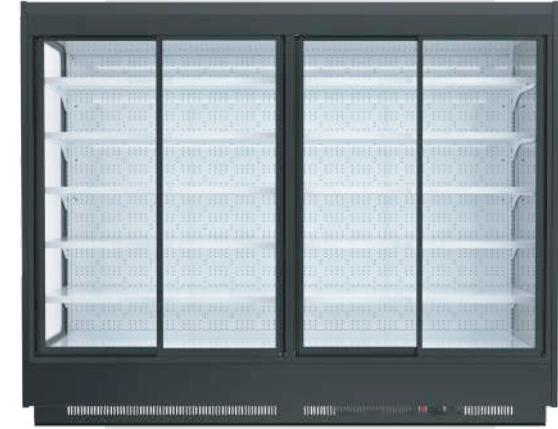
Aynalı Yan Panel
Mirrored End Wall



Sistem Ara Bölücü
System Divider Plexy

TAIGA SLD

Duvar Tipi Soğutucu Reyon Isıcamlı Sürgü Kapılı
Vertical Refrigerated Cabinet with Sliding Door



Ürün Kategorileri / Product Categories

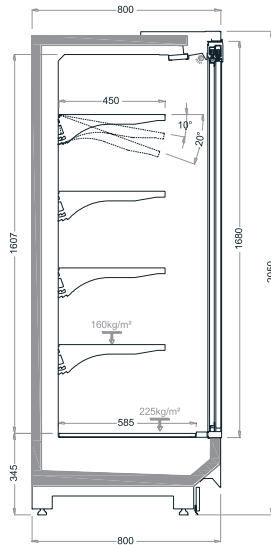


Teknik Özellikler / Technical Features

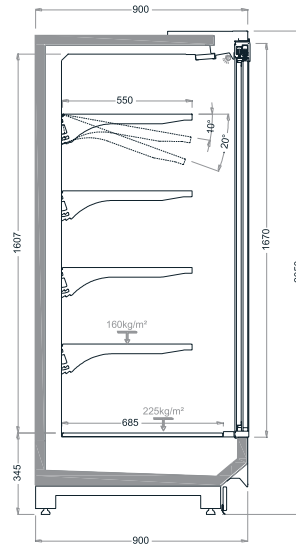


TAIGA SLD

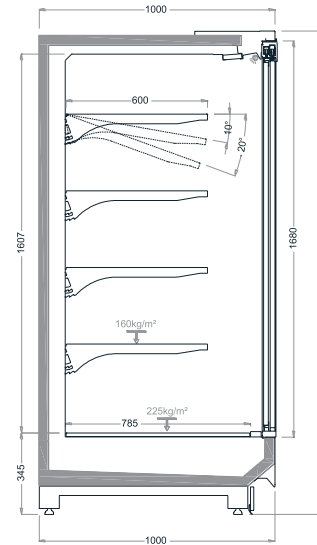
Kesitler / Cross Sections



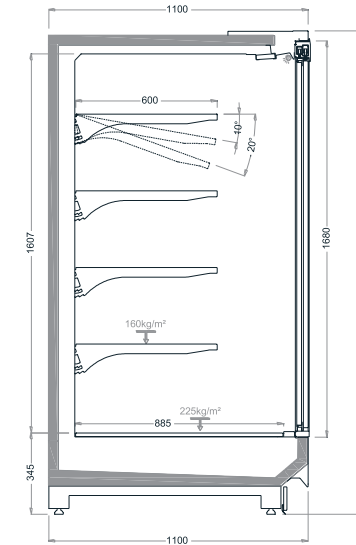
TAIGA SLD DL
800/2050



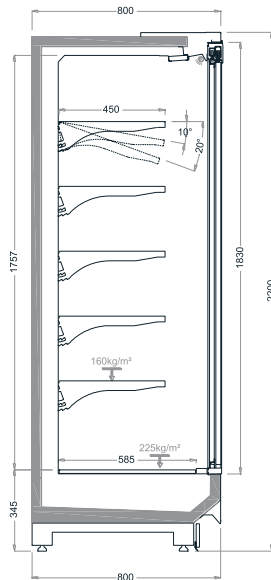
TAIGA SLD DL
900/2050



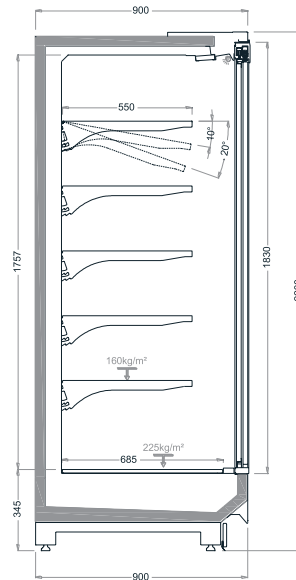
TAIGA SLD DL
1000/2050



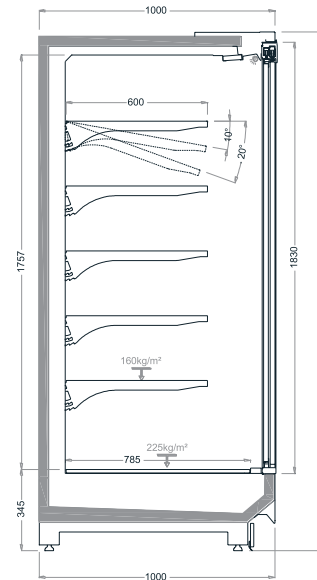
TAIGA SLD DL
1100/2050



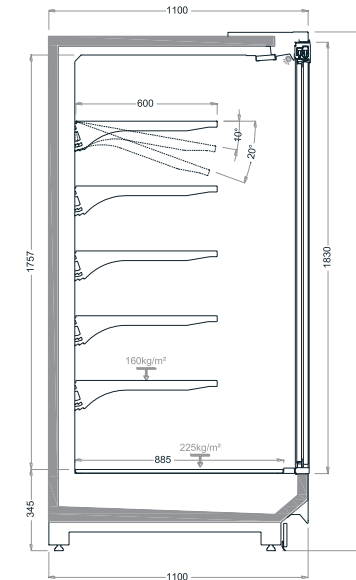
TAIGA SLD DL
800/2200



TAIGA SLD DL
900/2200



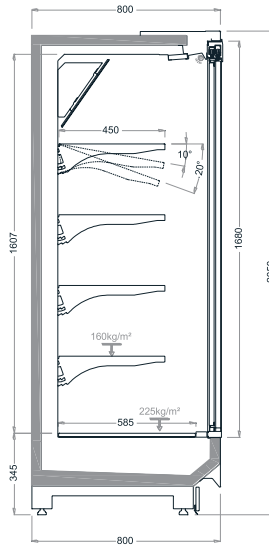
TAIGA SLD DL
1000/2200



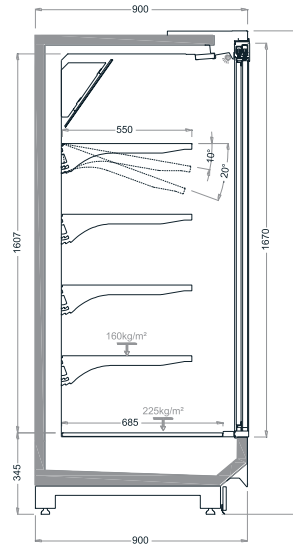
TAIGA SLD DL
1100/2200

TAIGA SLD

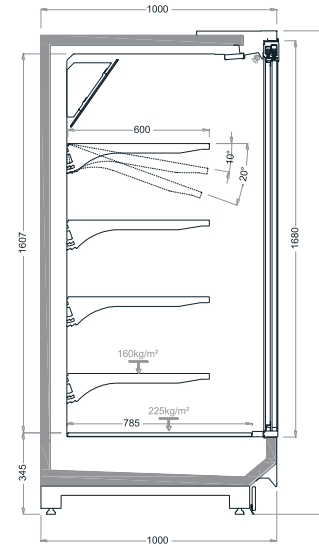
Kesitler / Cross Sections



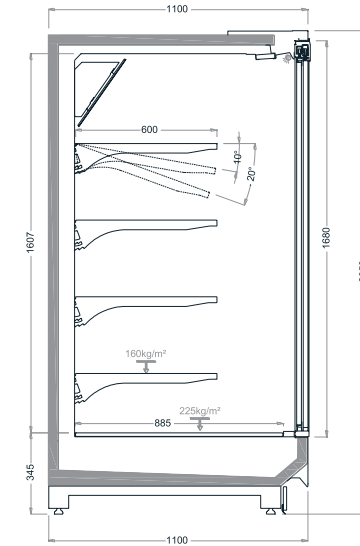
TAIGA SLD MT
800/2050



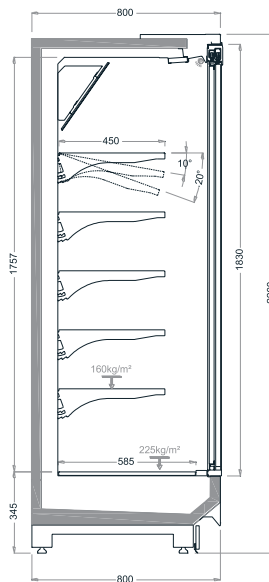
TAIGA SLD MT
900/2050



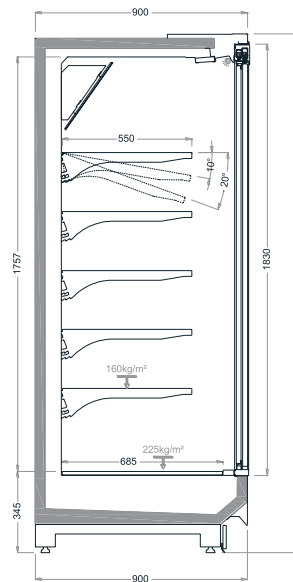
TAIGA SLD MT
1000/2050



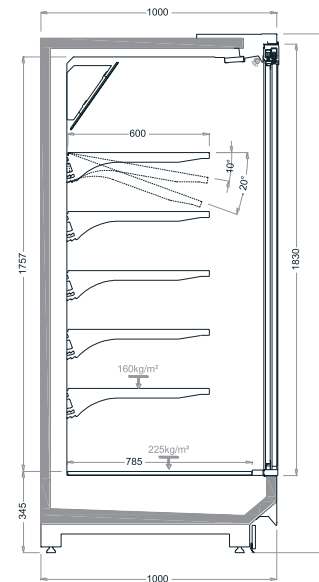
TAIGA SLD MT
1100/2050



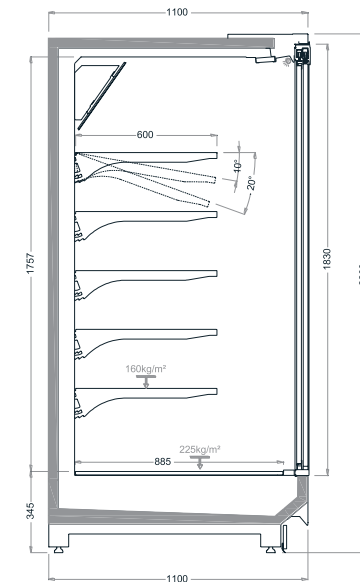
TAIGA SLD MT
800/2200



TAIGA SLD MT
900/2200



TAIGA SLD MT
1000/2200



TAIGA SLD MT
1100/2200

TAIGA WITH DOOR

Kullanılabilir Modüller / Available Modules	1250								1875							
Yükseklik / Height	2050				2200				2050				2200			
Genişlik / Width	800	900	1000	1100	800	900	1000	1100	800	900	1000	1100	800	900	1000	1100
Teşhir Alanı / Display Area (m ²)	1,53				1,68				2,30				2,53			
Net Hacim (dm ³) / Net Volume (dm ³)	745	902	995	1027	866	1073	1183	1214	1118	1352	1493	1540	1329	1610	1774	1821
İklim Sınıfı / Climatic Class	3 (25°C / 60%RH)															
Sıcaklık Sınıfı / Temperature Class	M1, M2, H1															
Soğutucu Tipi / Refrigerant Type	HFC= R134a, R404A, R407A, R407F HFO= R448A, R449A HC= R1270, R290, R600 CO2= R744															

Kullanılabilir Modüller / Available Modules	2500								3750							
Yükseklik / Height	2050				2200				2050				2200			
Genişlik / Width	800	900	1000	1100	800	900	1000	1100	800	900	1000	1100	800	900	1000	1100
Teşhir Alanı / Display Area (m ²)	3,06				3,37				4,60				5,05			
Net Hacim (dm ³) / Net Volume (dm ³)	1491	1803	1991	2053	1772	2147	2366	2428	2236	2705	2986	3080	2658	3220	3548	3042
İklim Sınıfı / Climatic Class	3 (25°C / 60%RH)															
Sıcaklık Sınıfı / Temperature Class	M1, M2, H1															
Soğutucu Tipi / Refrigerant Type	HFC= R134a, R404A, R407A, R407F HFO= R448A, R449A HC= R1270, R290, R600 CO2= R744															



Etiket Profili
Price Tag



**Zemin Boru
Tampon Rayı**
Floor Tubular
Bumper Rail



Tampon Rayı
Bumper Rail



Taşıyıcı Tel
Hook



Taşıyıcı Bar
Loading Bar



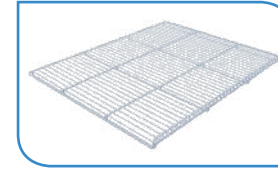
Tel Raf
Wire Shelf



Raf Aydınlatması
Shelf Lighting



Ön Sepet
Front Basket



Alt Tel Tepsi
Bottom Wire Tray



Cam Raf
(Kalınlık: 10 mm)
Glass Shelf
(Thickness: 10mm)



Ön Siper Tel
Front Riser Wire



Çift Camlı Yan Panel
Double Glazed
End Wall



Aynalı Yan Panel
Mirrored End Wall



Sistem Ara Bölücü
System Divider Plexy

TAIGA VISION

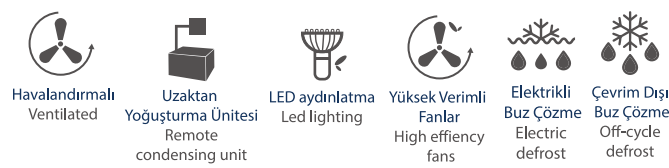
Duvar Tipi Soğutucu Reyon Çerçevesiz Isıcamlı Çarpma Kapılı
Vertical Refrigerated Cabinet with Frameless Double Glazed Swing Door

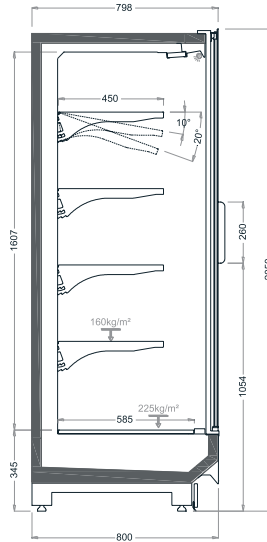


Ürün Kategorileri / Product Categories

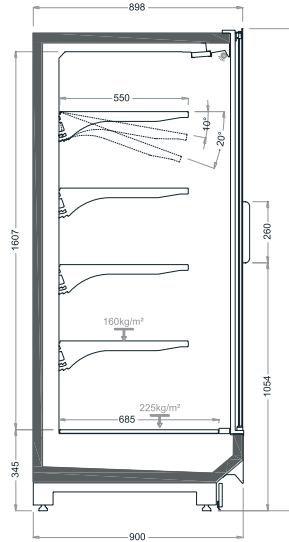


Teknik Özellikler / Technical Features

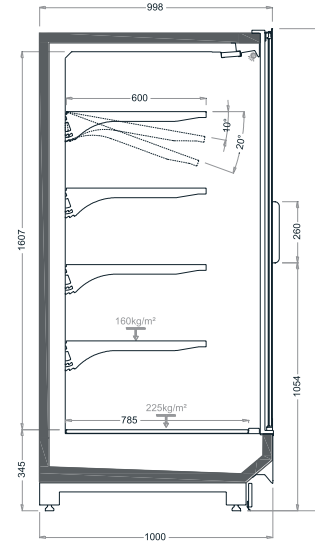




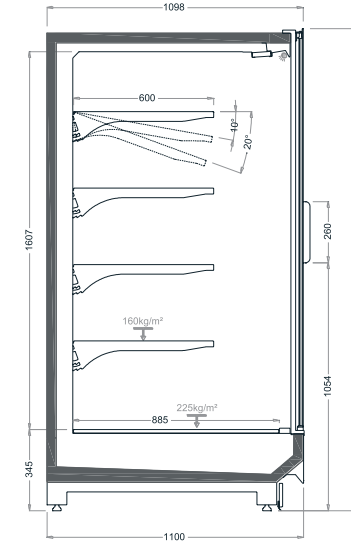
TAIGA VISION DL
800/2050



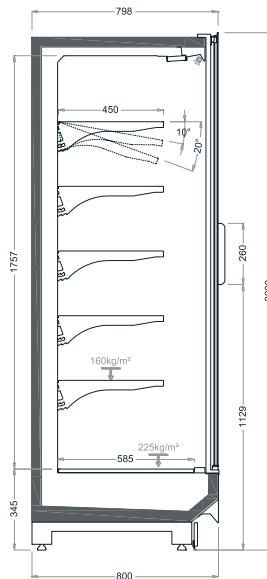
TAIGA VISION DL
900/2050



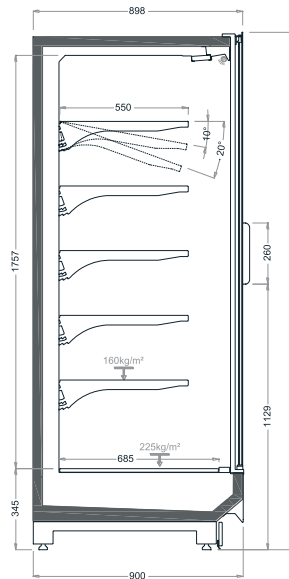
TAIGA VISION DL
1000/2050



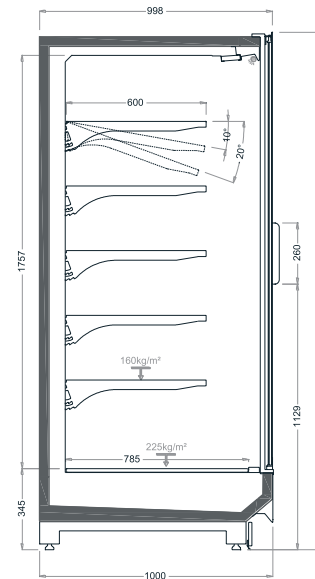
TAIGA VISION DL
1100/2050



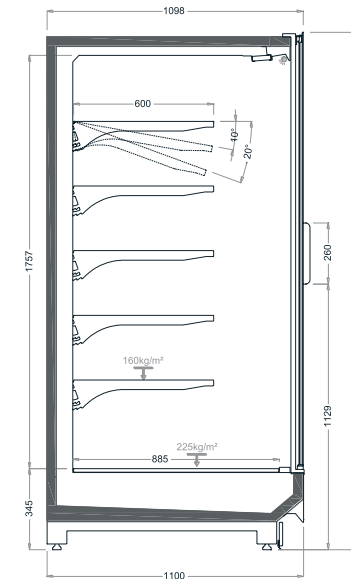
TAIGA VISION DL
800/2200



TAIGA VISION DL
900/2200



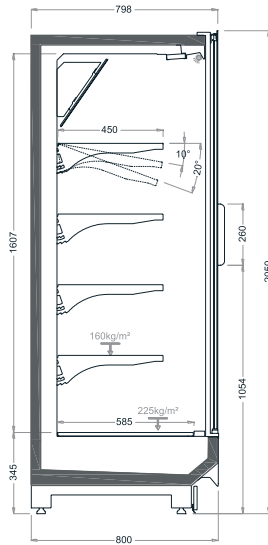
TAIGA VISION DL
1000/2200



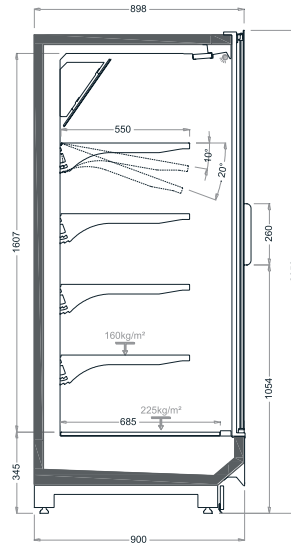
TAIGA VISION DL
1100/2200

TAIGA VISION

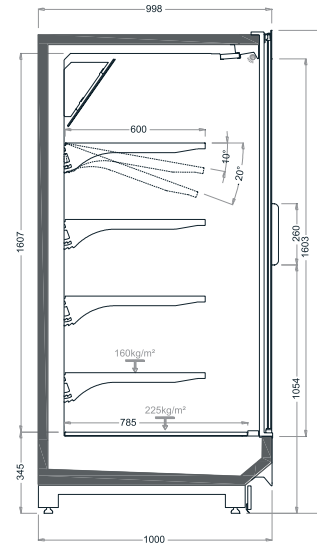
Kesitler / Cross Sections



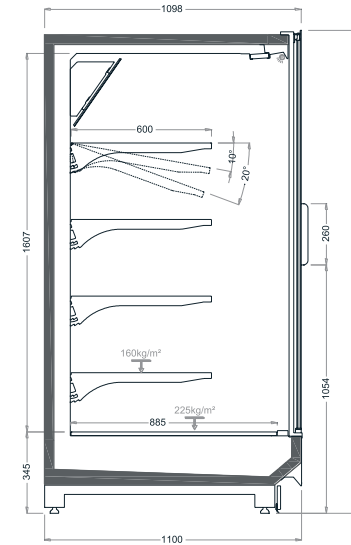
TAIGA VISION MT
800/2050



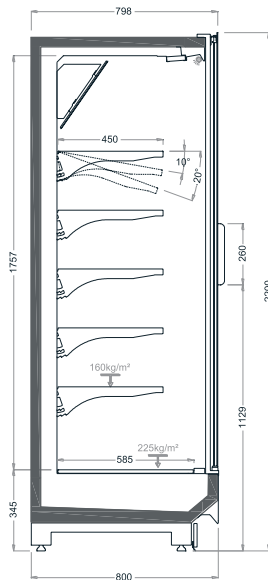
TAIGA VISION MT
900/2050



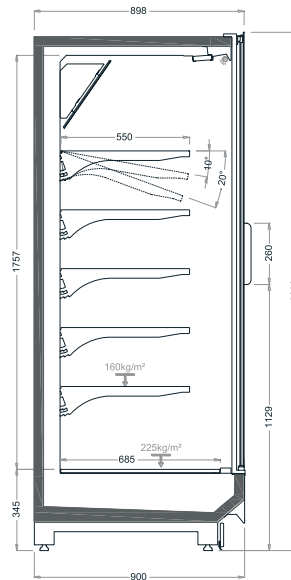
TAIGA VISION MT
1000/2050



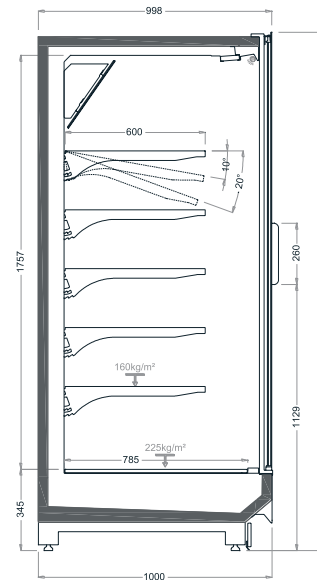
TAIGA VISION MT
1100/2050



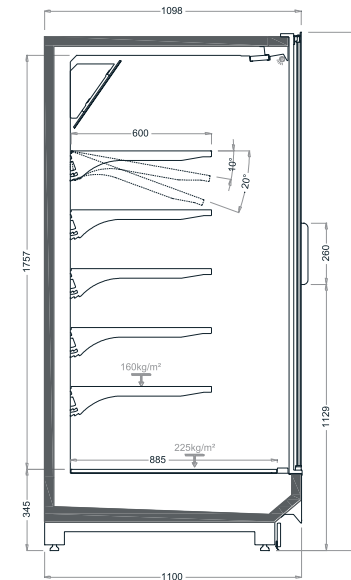
TAIGA VISION MT
800/2200



TAIGA VISION MT
900/2200



TAIGA VISION MT
1000/2200



TAIGA VISION MT
1100/2200

TAIGA WITH DOOR

Kullanılabilir Modüller / Available Modules	1250								1875							
Yükseklik / Height	2050				2200				2050				2200			
Genişlik / Width	800	900	1000	1100	800	900	1000	1100	800	900	1000	1100	800	900	1000	1100
Teşhir Alanı / Display Area (m ²)	1,53				1,68				2,30				2,53			
Net Hacim (dm ³) / Net Volume (dm ³)	745	902	995	1027	866	1073	1183	1214	1118	1352	1493	1540	1329	1610	1774	1821
İklim Sınıfı / Climatic Class	3 (25°C / 60%RH)															
Sıcaklık Sınıfı / Temperature Class	M1, M2, H1															
Soğutucu Tipi / Refrigerant Type	HFC= R134a, R404A, R407A, R407F HFO= R448A, R449A HC= R1270, R290, R600 CO2= R744															

Kullanılabilir Modüller / Available Modules	2500								3750							
Yükseklik / Height	2050				2200				2050				2200			
Genişlik / Width	800	900	1000	1100	800	900	1000	1100	800	900	1000	1100	800	900	1000	1100
Teşhir Alanı / Display Area (m ²)	3,06				3,37				4,60				5,05			
Net Hacim (dm ³) / Net Volume (dm ³)	1491	1803	1991	2053	1772	2147	2366	2428	2236	2705	2986	3080	2658	3220	3548	3042
İklim Sınıfı / Climatic Class	3 (25°C / 60%RH)															
Sıcaklık Sınıfı / Temperature Class	M1, M2, H1															
Soğutucu Tipi / Refrigerant Type	HFC= R134a, R404A, R407A, R407F HFO= R448A, R449A HC= R1270, R290, R600 CO2= R744															



Etiket Profili
Price Tag



**Zemin Boru
Tampon Rayı**
Floor Tubular
Bumper Rail



Tampon Rayı
Bumper Rail



Taşıyıcı Tel
Hook



Taşıyıcı Bar
Loading Bar



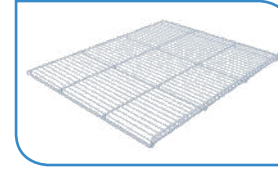
Tel Raf
Wire Shelf



Raf Aydınlatması
Shelf Lighting



Ön Sepet
Front Basket



Alt Tel Tepsi
Bottom Wire Tray



Cam Raf
(Kalınlık: 10 mm)
Glass Shelf
(Thickness: 10mm)



Ön Siper Tel
Front Riser Wire



Çift Camlı Yan Panel
Double Glazed
End Wall



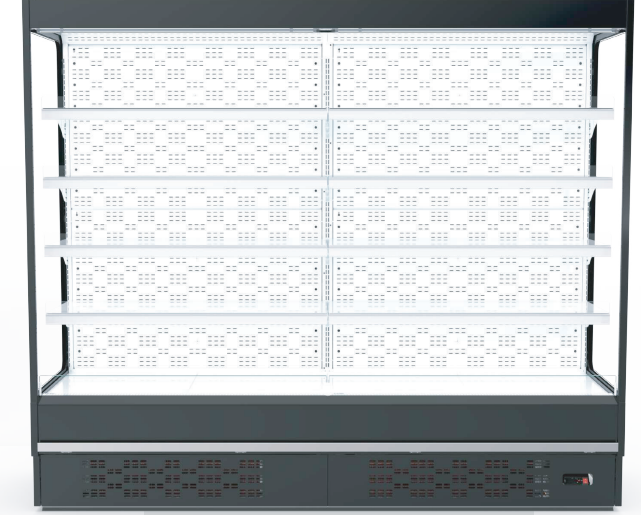
Aynalı Yan Panel
Mirrored End Wall



Sistem Ara Bölücü
System Divider Plexy

STERNA

İçten Motorlu Duvar Tipi Soğutucu Reyon Plug-in Vertical Refrigerated Cabinet



Ürün Kategorileri / Product Categories

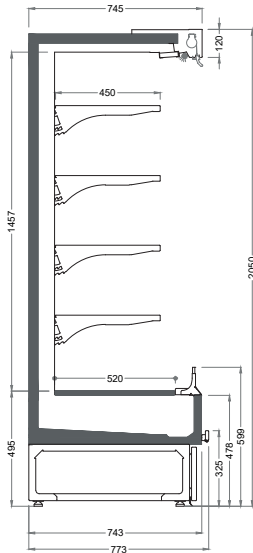


Teknik Özellikler / Technical Features

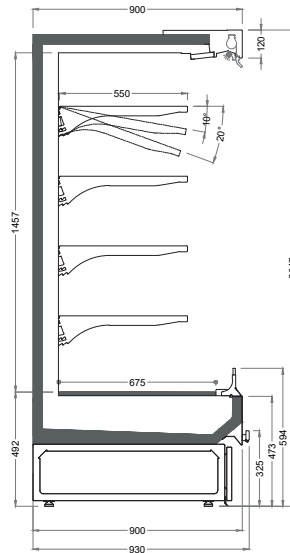


STERNA

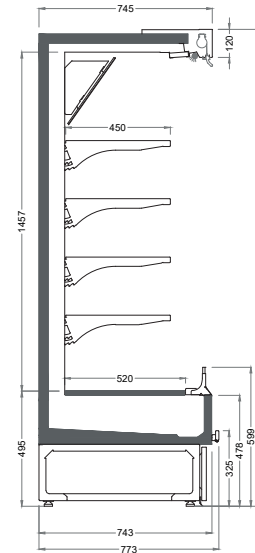
Kesitler / Cross Sections



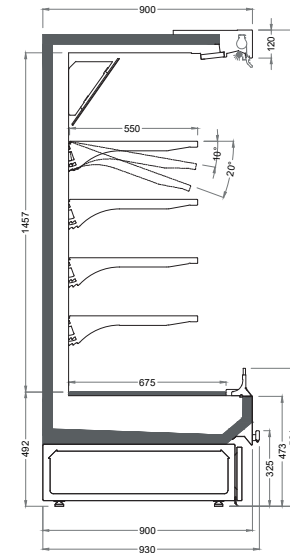
STERNA DL 745/2050



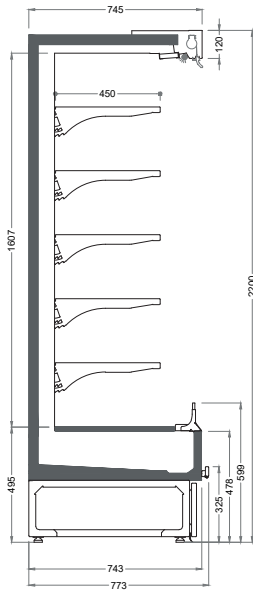
STERNA DL 900/2050



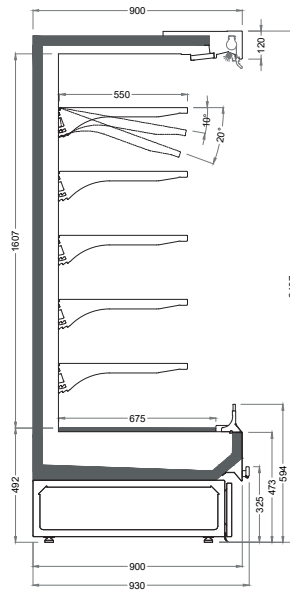
STERNA MT 745/2050



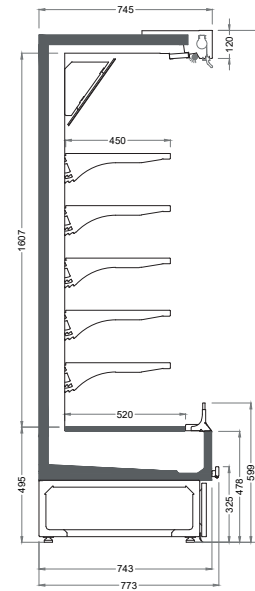
STERNA MT 900/2050



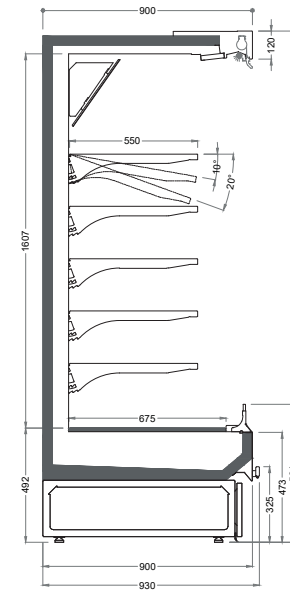
STERNA DL 745/2200



STERNA DL 900/2200



STERNA MT 745/2200

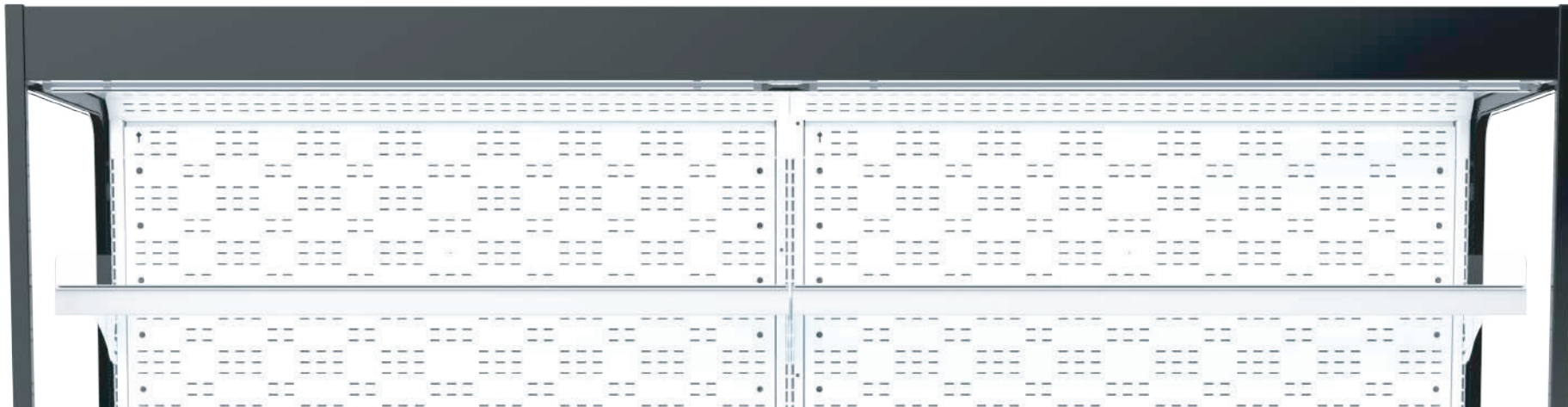


STERNA MT 900/2200

Ürün Gamı / Product Range

STERNA

Kullanılabilir Modüller / Available Modules	937				1250				1875				2500			
Yükseklik / Height	2050		2200		2050		2200		2050		2200		2050		2200	
Genişlik / Width	745	900	745	900	745	900	74	900	745	900	745	900	745	900	745	900
Teşhir Alanı / Display Area (m ²)	-	-	-	-	1,90	1,97	2,09	2,16	2,86	2,96	3,14	3,24	3,81	3,95	4,18	4,32
Net Hacim (dm ³) / Net Volume (dm ³)	-	-	-	-	725	898	866	1070	1088	1348	1298	1605	1450	1797	1731	2141
İklim Sınıfı / Climatic Class	3 (25°C / 60%RH)															
Sıcaklık Sınıfı / Temperature Class	M1, M2															
Soğutucu Tipi / Refrigerant Type	HFC= R134a, R404A, R407A, R407F HFO= R448A, R449A HC= R1270, R290, R600 Natural Gas= R718 (Water)															



STERNA DGD

İçten Motorlu Duvar Tipi Çift Camlı Çarpma Kapılı Soğutucu Reyon
Plug-in Vertical Refrigerated Cabinet with Double Glass Hinged Door



Ürün Kategorileri / Product Categories

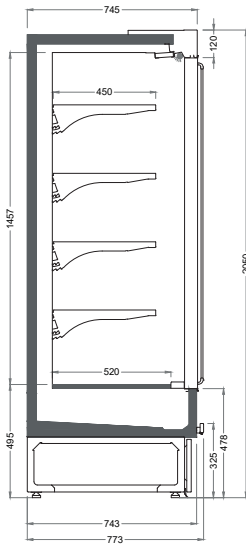


Teknik Özellikler / Technical Features

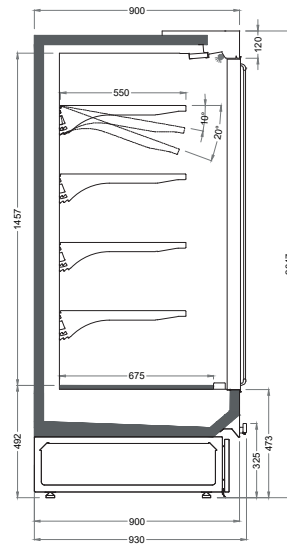


STERNA DGD

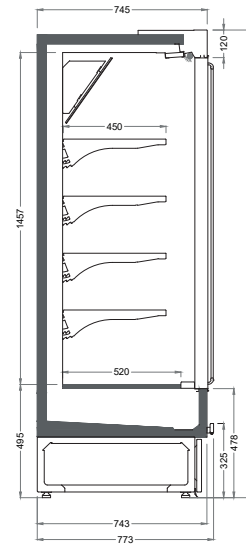
Kesitler / Cross Sections



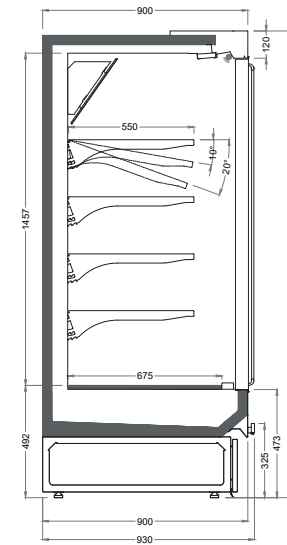
STERNA DGD DL
745/2050



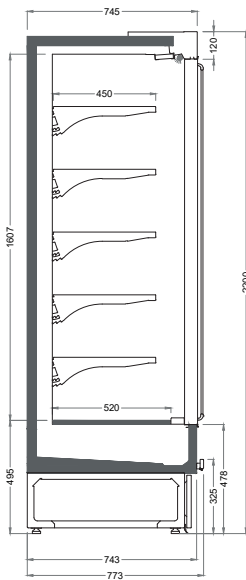
STERNA DGD DL
900/2050



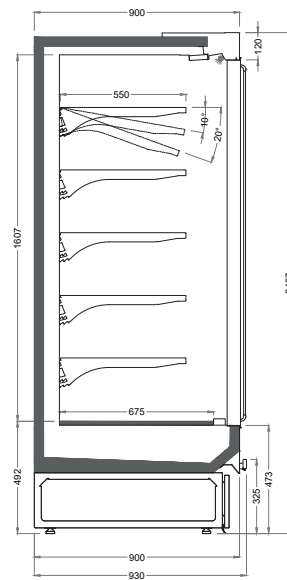
STERNA DGD MT
745/2050



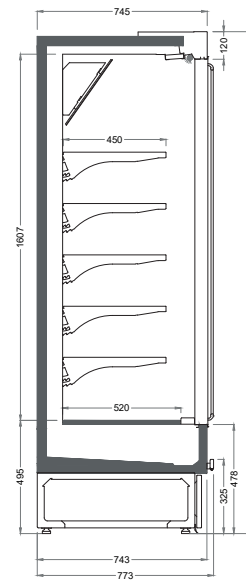
STERNA DGD MT
900/2050



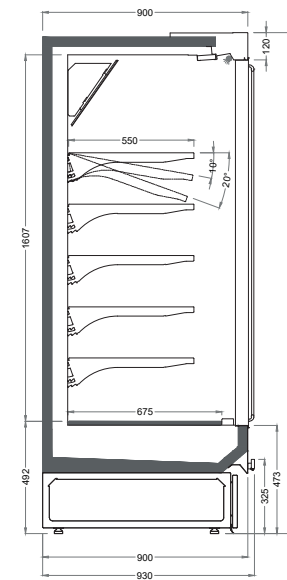
STERNA DGD DL
745/2200



STERNA DGD DL
900/2200



STERNA DGD MT
745/2200

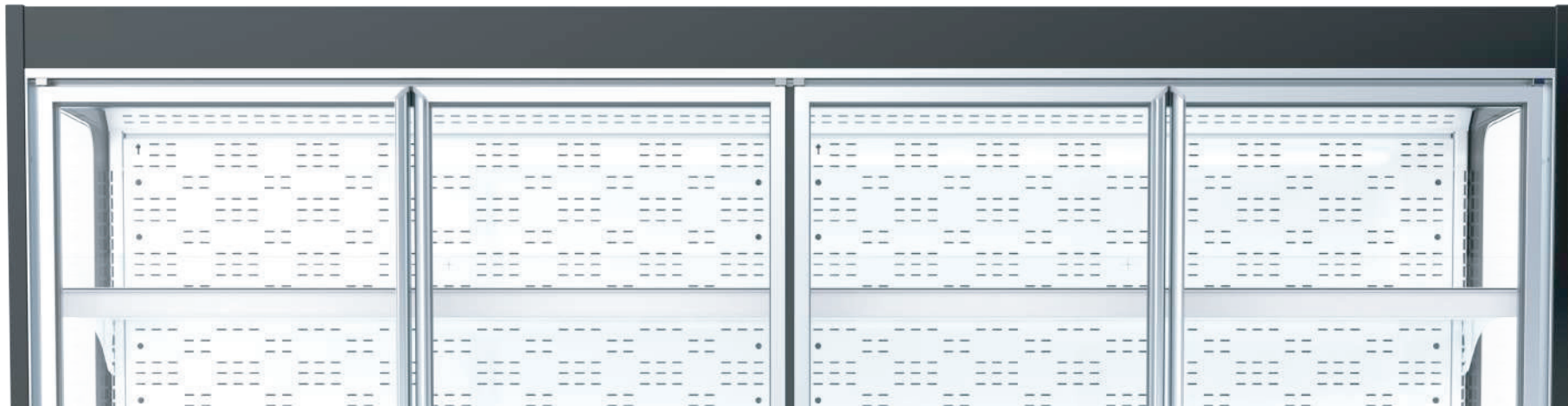


STERNA DGD MT
900/2200

Ürün Gamı / Product Range

STERNA DGD

Kullanılabilir Modüller / Available Modules	937				1250				1875				2500			
Yükseklik / Height	2050		2200		2050		2200		2050		2200		2050		2200	
Genişlik / Width	745	900	745	900	745	900	74	900	745	900	745	900	745	900	745	900
Teşhir Alanı / Display Area (m ²)	-		-		1,48		1,63		2,21		2,44		2,95		3,25	
Net Hacim (dm ³) / Net Volume (dm ³)	-	-	-	-	725	898	866	1070	1088	1348	1298	1605	1450	1797	1731	2141
İklim Sınıfı / Climatic Class	3 (25°C / 60%RH)															
Sıcaklık Sınıfı / Temperature Class	M1, M2															
Soğutucu Tipi / Refrigerant Type	HFC= R134a, R404A, R407A, R407F HFO= R448A, R449A HC= R1270, R290, R600 Natural Gas= R718 (Water)															



STERNA FGD

İçten Motorlu Duvar Tipi Çerçevesiz Camlı Çarpma Kapılı Soğutucu Reyon
Plug-in Vertical Refrigerated Cabinet with Frameless Glass Hinged Door



Ürün Kategorileri / Product Categories

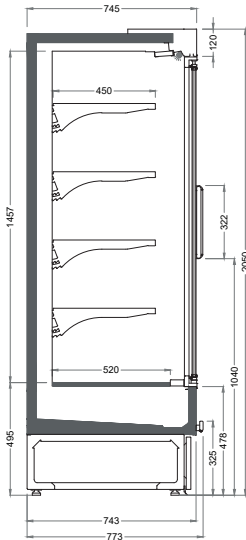


Teknik Özellikler / Technical Features

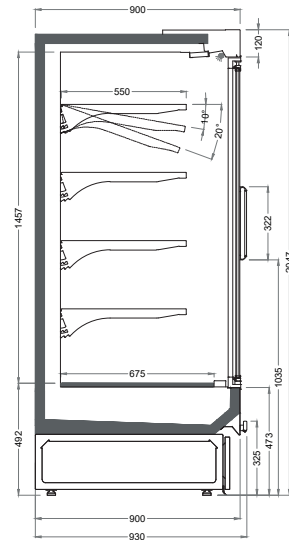


STERNA FGD

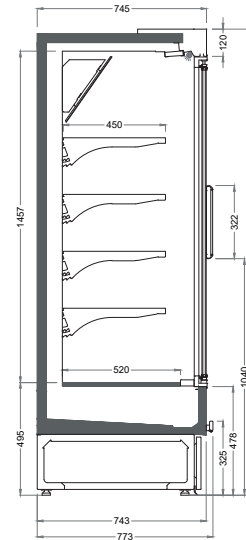
Kesitler / Cross Sections



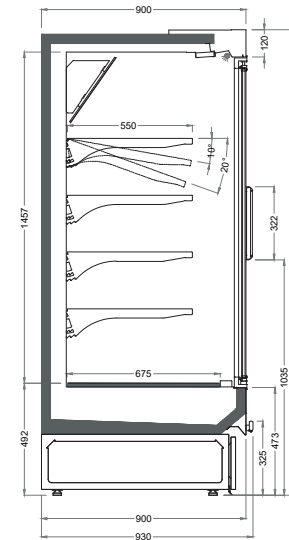
STERNA FGD DL
745/2050



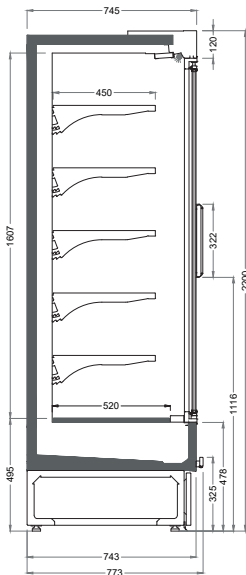
STERNA FGD DL
900/2050



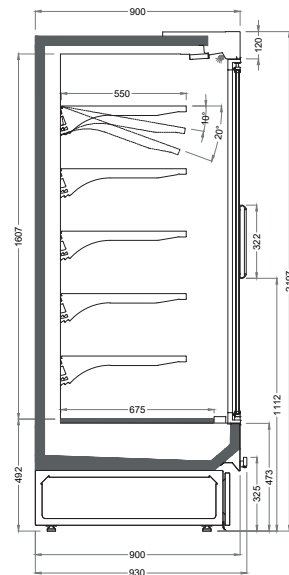
STERNA FGD MT
745/2050



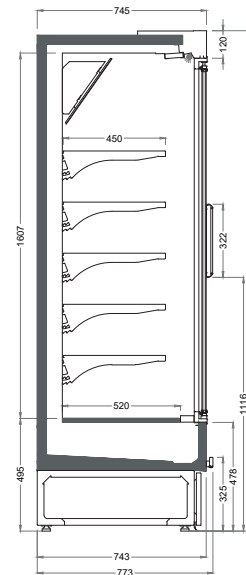
STERNA FGD MT
900/2050



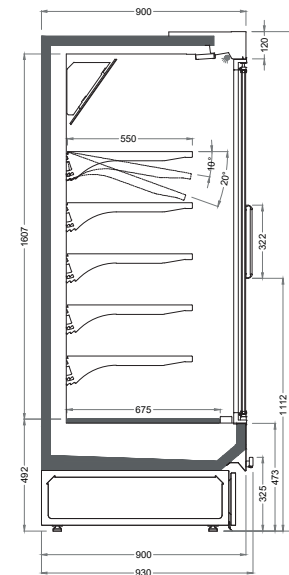
STERNA FGD DL
745/2200



STERNA FGD DL
900/2200



STERNA FGD MT
745/2200



STERNA FGD MT
900/2200

Ürün Gamı / Product Range

STERNA FGD

Kullanılabilir Modüller / Available Modules	937				1250				1875				2500			
Yükseklik / Height	2050		2200		2050		2200		2050		2200		2050		2200	
Genişlik / Width	745	900	745	900	745	900	74	900	745	900	745	900	745	900	745	900
Teşhir Alanı / Display Area (m ²)	-		-		1,48		1,63		2,21		2,44		2,95		3,25	
Net Hacim (dm ³) / Net Volume (dm ³)	-	-	-	-	725	898	866	1070	1088	1348	1298	1605	1450	1797	1731	2141
İklim Sınıfı / Climatic Class	3 (25°C / 60%RH)															
Sıcaklık Sınıfı / Temperature Class	M1, M2															
Soğutucu Tipi / Refrigerant Type	HFC= R134a, R404A, R407A, R407F HFO= R448A, R449A HC= R1270, R290, R600 Natural Gas= R718 (Water)															





Cooling TECH
Industrial Cooling Systems

75. Yıl Mah. Emko Sanayi Sitesi Hakkari Sk. No:9/1 Odunpazarı/ESKİŞEHİR
+90 (222) 320 55 53 - info@coolingtech.com.tr
www.coolingtech.com.tr